

493112

**КОТЕЛ ОТОПИТЕЛЬНЫЙ
ВОДОГРЕЙНЫЙ
КОВ-СТ "Сигнал"**

ПАСПОРТ

РУКОВОДСТВО ПО ЭКСПЛУАТАЦИИ
СЯМИ.621261-542 РЭ



ООО «Сигнал-Теплотехника»
413110, Российская Федерация, Саратовская область,
г. Энгельс, ул. Дальняя, д. 5 «а»

СОДЕРЖАНИЕ

	Стр.
1 Описание и работа	4
1.1 Назначение	4
1.2 Комплектность	5
1.3 Маркировка	5
1.4 Упаковка	5
1.5 Технические характеристики	5
1.6 Устройство	7
2 Использование по назначению	10
2.1 Подготовка котла к использованию	10
2.1.1 Меры безопасности	10
2.1.2 Объем и последовательность внешнего осмотра котла	11
2.1.3 Требование и указание по размещению и монтажу котла	11
2.1.4 Требования к системе отопления	13
2.1.5 Требования к системе дымоудаления	15
2.1.6 Установка изделия и подготовка к работе	16
2.2 Запуск котла	16
2.3 Отключение котла	17
2.4 Возможные неисправности и методы их устранения	18
3 ХРАНЕНИЕ	20
4 ТРАНСПОРТИРОВАНИЕ	20
5 УТИЛИЗАЦИЯ	20
6 ГАРАНТИИ ИЗГОТОВИТЕЛЯ	21
7 СВИДЕТЕЛЬСТВО О ПРИЕМКЕ	24
9 ГАРАНТИЙНЫЙ ТАЛОН	27
10 УЧЕТ ПРОВЕДЕНИЯ ЕЖЕГОДНОГО СЕРВИСНОГО ОБСЛУЖИВАНИЯ	29
11 УЧЕТ ПРОВЕДЕНИЯ ТЕХНИЧЕСКОГО ОСВИДЕТЕЛЬСТВОВАНИЯ	30
Приложение А ПЕРЕЧЕНЬ ОРГАНИЗАЦИЙ ПРОИЗВОДЯЩИХ РЕМОНТ ПО ГАРАНТИИ	31

УВАЖАЕМЫЙ ПОКУПАТЕЛЬ!

Наша компания благодарна за ваш выбор. Надеемся, что котел нашего производства прослужит долго и надежно, обеспечивая ваш комфорт и даря тепло в холодное время года.

Мы готовы выслушать ваши вопросы, предложения и проконсультировать вас по бесплатному телефону горячей линии

8 800 200 52 55

Настоящее руководство по эксплуатации содержит описание конструкции, технические характеристики, принцип действия, правила монтажа, обслуживания, свидетельство о приемке, упаковке, хранении, гарантии изготовителя и другие сведения, необходимые для правильной установки и эксплуатации котла отопительного водогрейного КОВ-СТ «Сигнал» и его модификации, (далее котел).

Предприятие-изготовитель оставляет за собой право на внесение изменений в конструкцию котла, не ухудшающих его работу.

Вследствие постоянного технического совершенствования возможны незначительные изменения в рисунках, функциональных решениях.

При покупке котла проверьте его комплектность и товарный вид. После продажи котла предприятие-изготовитель не принимает претензий по некомплектности, товарному виду и механическим повреждениям.

Перед эксплуатацией котла внимательно ознакомьтесь с правилами и рекомендациями, изложенными в настоящем руководстве.

Требуйте заполнения торгующей организацией гарантийного талона.

Инструктаж владельца, пуск котла в работу, обслуживание, устранение неисправностей, ремонт газопроводов производятся эксплуатационной организацией газового хозяйства или организацией, выполняющей ее функции.

Контроль и чистка дымохода, ремонт и наблюдение за системой отопления производятся владельцем котла.

1. ОПИСАНИЕ И РАБОТА

1.1 Назначение

Котел предназначен для теплоснабжения жилых помещений, оборудованных системами водяного отопления с рабочим давлением 0,3 МПа.

Вид климатического исполнения УХЛ, категория размещения 4.2 ГОСТ15150-69, значение температуры в помещении, в котором должен устанавливаться котел, приведено ниже.

Исполнение изделий	Категория изделий	Значение температуры воздуха при эксплуатации, °С			
		Рабочее		Предельное рабочее	
		верхнее	нижнее	верхнее	нижнее
УХЛ	4.2	+35	+10	+40	+1

Пример записи обозначения котла отопительного при заказе:

- со стальным жаротрубным теплообменником трубами и автоматикой «Сигнал» теплопроизводительностью 100 кВт:

Котел КОВ-100 СТб «Сигнал» ТУ 4931-048-07508919-2000,

- со стальным жаротрубным теплообменником, автоматикой «VS 820А» , трубами «Сигнал» теплопроизводительностью 100 кВт:

КОВ-100 СТн «Сигнал» ТУ 4931-048-07508919-2000.

Отличительными особенностями нашего котла являются:

- возможность использования котла с принудительной циркуляцией теплоносителя и в системах отопления закрытого типа;
- соответствие котла требованиям ГОСТ 20548-87, ГОСТ Р 51733-2001 и ТР ТС 016/2011 ТЕХНИЧЕСКИЙ РЕГЛАМЕНТ ТАМОЖЕННОГО СОЮЗА.

1.2 Комплектность

1.2.1 Комплектность котла приведена в таблице 2

Таблица 2

Наименование	Количество, шт.	Примечание
Котел	1	
Руководство по эксплуатации	1	

Примечание – Руководство по эксплуатации на газогорелочное устройство рассылается региональным представителям, представителям горгаза (райгаза) и сервисным центрам по их запросу.

1.3 Маркировка

1.3.1 Маркировка котла нанесена на табличке котла.

1.3.2 Упаковочная тара имеет манипуляционные знаки.

1.4 Упаковка

1.4.1 Руководство по эксплуатации на котел укладывают в пакет и прикрепляют к горелке, привязав шпагатом к трубе.

1.4.2 Котел помещают в деревянную упаковку.

1.5 Технические характеристики

1.5.1 Технические данные, основные параметры и характеристики приведены в таблице 1.

Таблица 1

Наименование параметра	Величина показателей			
	КОВ-50СТ (б) (н) «Сигнал»	КОВ-63СТ (б) (н) «Сигнал»	КОВ-80СТ (б) (н) «Сигнал»	КОВ-100СТ (б) (н) «Сигнал»
1 Номинальная теплопроизводительность котла, $N_{ном.}$ кВт	49	63	80	98
2 Расход газа при номинальной теплопроизводительности, Q , $нм^3/ч$	5,95	7,64	9,7	11,9
3 Средний расход газа, $м^3/ч$	3	3,8	4,9	6
4 Диапазон регулирования теплопроизводительности, % $N_{ном.}$	От 25...100			
5 Объем воды, вмещаемый котлом, V , л.	100			
6 Коэффициент полезного действия, η , %, не менее	89			
7 Вид топлива	Природный газ по ГОСТ 5542-2014			
8 Номинальное давление природного газа на входе в котел, Па	1300			
9 Диапазон давлений природного газа, Па	600...3000			
10 Рабочее давление воды, $P_{раб.}$ в системе отопления, МПа, не более	0,30			
11 Диапазон регулирования температуры воды на выходе из котла, °С	50...90 – для блока БАРГ-1 40...90 – для VS 820A			
12 Рекомендуемый диапазон разряжения воздуха за котлом, Па	7...15			
13 Температура продуктов сгорания на выходе из котла, °С, не менее	110			
14 Присоединительная резьба патрубков для подвода и отвода воды по ГОСТ 6357-81	G2-B			
15 Присоединительная резьба штуцера для подвода газа по ГОСТ 6357-81	G1-B			
16 Диаметр дымохода, а мм	200		220	
17 Габаритные размеры, мм, не более				
- глубина	837			
- ширина	683			
- высота	1253			
18 Масса, кг, не более	230			

1.6 Устройство

1.6.1 Конструкция котла представлена на рисунке 1. Электрическая схема соединений - на рисунке 2, конструкция газогорелочного устройства - на рисунке 3.

Котел состоит из следующих основных узлов: теплообменника, горелки, датчиков безопасности по тяге и по предельной температуре.

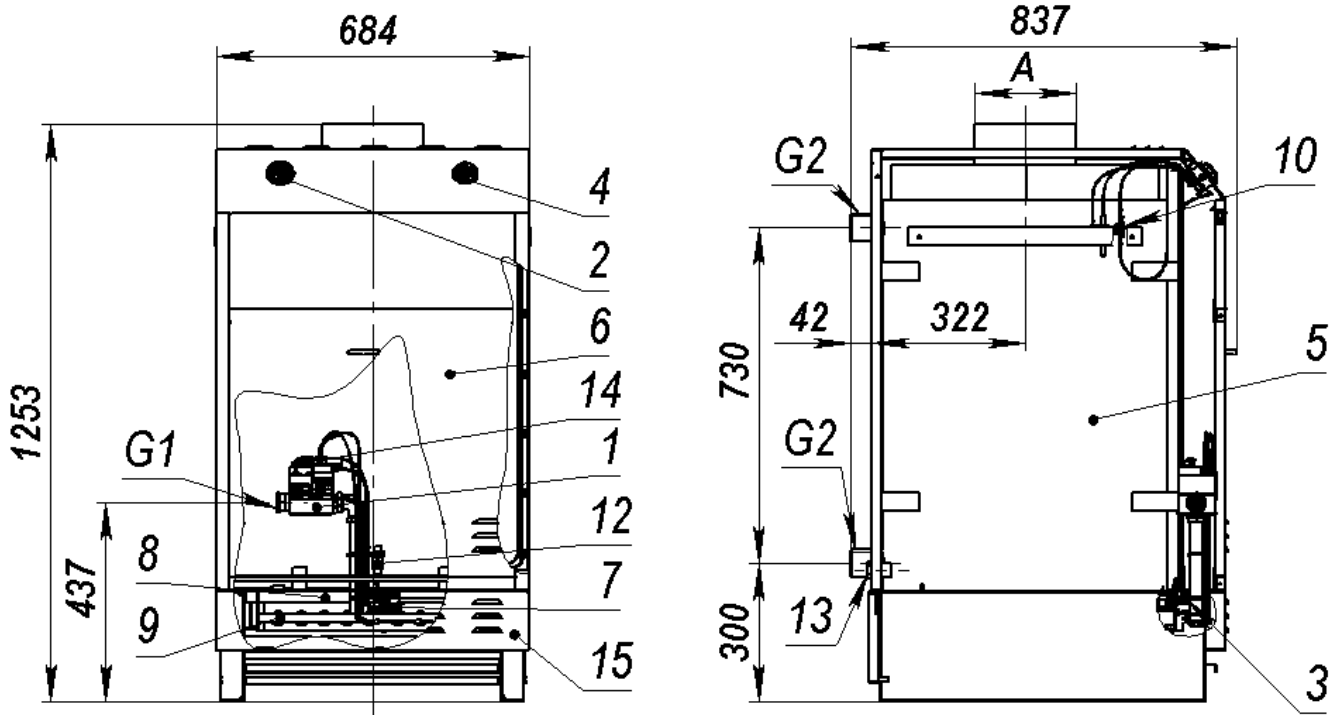
Термогенератор, находящийся в пламени запальной горелки вырабатывает термоЭДС, которая подается на обмотки электромагнитов входного и управляющего клапанов блока автоматического регулирования газа 2.

Электромагниты удерживают клапаны в открытом положении - газ поступает на запальную и основные горелки, входящие в состав газогорелочного устройства. На шкале регулятора температуры 4 задается величина температуры воды, выходящей из котла.

При достижении заданной температуры воды блок автоматического регулирования газа закрывает, а при снижении температуры открывает поступление газа на основные горелки, таким образом, регулируя теплопроизводительность котла.

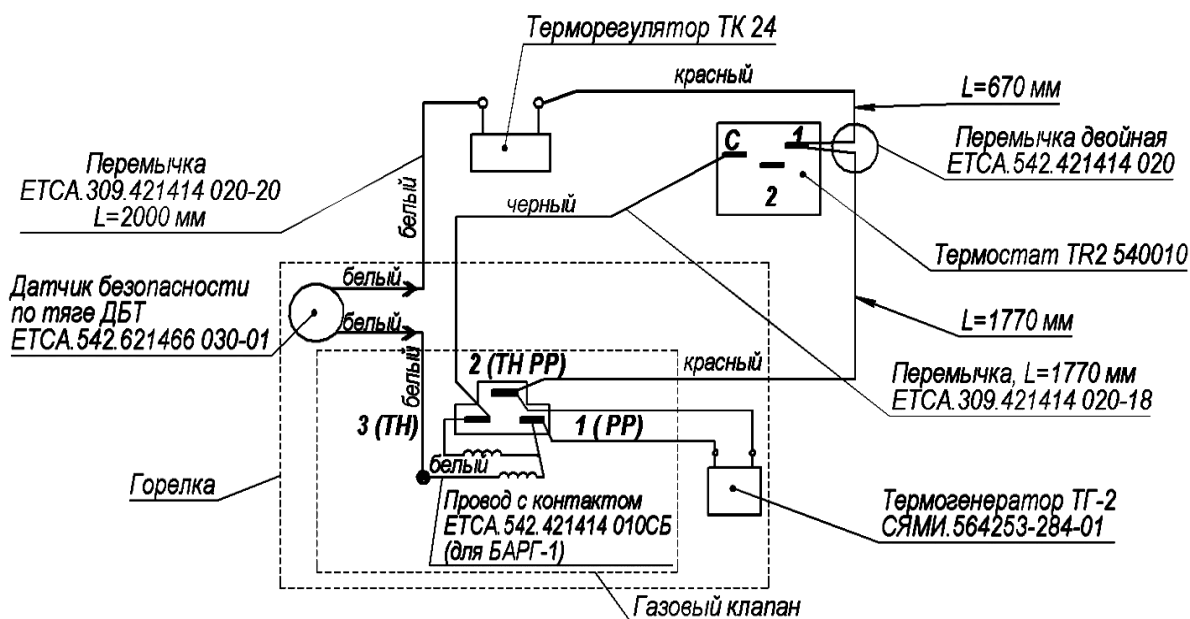
Датчик безопасности по тяге 3 или датчик безопасности по предельной температуре 10 разрывают цепь питания электромагнита входного клапана при нарушении тяги в топке или нагреве выходящей воды свыше 95°C соответственно, входной клапан перекрывает проход газа на основные и запальную горелки, горелки гаснут. Термогенератор остывает и прекращает вырабатывать ЭДС. Розжиг горелки производится вручную после устранения причин, вызвавших прекращение тяги в топке или перегрев выходящей воды.

Панель стенки левой и теплоизоляция
не показаны



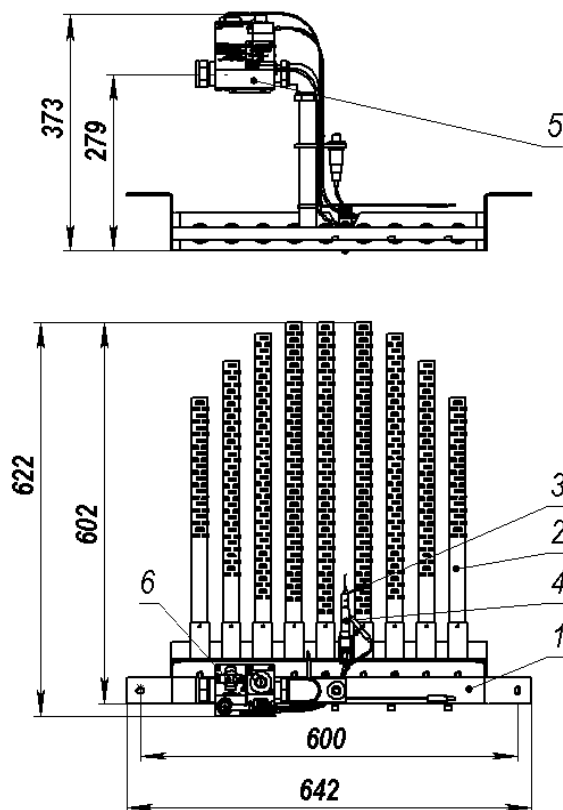
1-блок автоматического регулирования газа, 2-индикатор температуры воды, 3-датчик безопасности по тяге, 4-регулятор температуры, 5-теплообменник, 6-дверка передняя, 7-газопровод горелки запальной, 8-шторка, 9-газогорелочное устройство, 10- датчик безопасности по предельной температуре, 11-ниппель редукционный для подвода газа, 12- кнопка пьезоэлектрического зажигания, 13-клапан сбросной 3,5 bar, 14-ручка блока, 15-крышка нижняя горелки.

Рисунок 1 – конструкция котла КОВ-50...100СТ(б)(н) «Сигнал»



- TK-24 - Терморегулятор (датчик безопасности по предельной температуре);
 ДБТ - Датчик безопасности по тяге;
 TR2 9325 - Регулируемый термостат;
 BARG – 1 (VS820A) – Газовый клапан регулирования газовой горелки;
 ТГ-2 - Термогенератор.

Рисунок 2 - Схема электрическая котла



- 1 – газораспределитель с опорами;
 2 – основные горелочные трубы;
 3 – запальная горелка;
 4 - термогенератор;
 5 - блок автоматического регулирования BARG-1 (газовый клапан VS820A);
 6 - ручка управления BARG-1 (VS820A).

Рисунок 3 – Газогорелочное устройство типа ГГУ

2 ИСПОЛЬЗОВАНИЕ ПО НАЗНАЧЕНИЮ

2.1 Подготовка котла к использованию.

2.1.1 Меры безопасности

Внимание! Установка котла, подключение может производиться аттестованным в соответствии с ПБ-12-529-03 персоналом специализированных организаций, сервисных центров, газоснабжающих предприятий!

Техническое обслуживание котла должно производиться только специально обученным, квалифицированным персоналом.

Перед началом работ с котлом необходимо ознакомиться с настоящим руководством по эксплуатации.

ЗАПРЕЩАЕТСЯ:

- **ВКЛЮЧАТЬ ЕГО ЛИЦАМ, КОТОРЫЕ НЕ ПРОШЛИ ИНСТРУКТАЖ ПО ПРАВИЛАМ ЭКСПЛУАТАЦИИ;**
- **ЭКСПЛУАТИРОВАТЬ КОТЕЛ ПРИ НЕИСПРАВНОЙ ГАЗОВОЙ АВТОМАТИКЕ РЕГУЛИРОВАНИЯ И БЕЗОПАСНОСТИ;**
- **ПОЛЬЗОВАТЬСЯ ГОРЯЧЕЙ ВОДОЙ ИЗ ОТОПИТЕЛЬНОЙ СИСТЕМЫ ДЛЯ БЫТОВЫХ ЦЕЛЕЙ В ОТАПЛИВАЕМЫЙ ПЕРИОД; ПРИМЕНЯТЬ ОГОНЬ ДЛЯ ОБНАРУЖЕНИЯ УТЕЧЕК ГАЗА;**
- **ЗАЖИГАТЬ ГАЗОВУЮ ГОРЕЛКУ ПРИ ОТСУТСТВИИ РАЗРЕЖЕНИЯ В ТОПКЕ И БЕЗ ЗАПОЛНЕНИЯ ОТОПИТЕЛЬНОЙ СИСТЕМЫ И КОТЛА ВОДОЙ;**
- **ЭКСПЛУАТИРОВАТЬ КОТЕЛ ПРИ ОТСУТСТВИИ ЦИРКУЛЯЦИИ ВОДЫ В ОТОПИТЕЛЬНОЙ СИСТЕМЕ;**
- **ОТКРЫВАТЬ КРАН НА ГАЗОПРОВОДЕ, НЕ ПРОВЕРИВ, НАХОДИТСЯ ЛИ РУЧКА УПРАВЛЕНИЯ БЛОКА В ПОЛОЖЕНИИ «ЗАКРЫТО»;**
- **ПРОИЗВОДИТЬ САМОСТОЯТЕЛЬНЫЙ РЕМОНТ И МОНТАЖ ГАЗОГОРЕЛОЧНОГО УСТРОЙСТВА ИЛИ ВНОСИТЬ КАКИЕ-ЛИБО КОНСТРУКТИВНЫЕ ИЗМЕНЕНИЯ;**
- **СТУЧАТЬ ПО СОСТАВНЫМ ЧАСТЯМ ГАЗОГОРЕЛОЧНОГО УСТРОЙСТВА МЕТАЛЛИЧЕСКИМИ ИЛИ ДРУГИМИ ПРЕДМЕТАМИ.**

2.1.2 Объём и последовательность внешнего осмотра котла.

2.1.2.1 Вскрыть ящик и проверить согласно руководству по эксплуатации комплектность поставки.

Котел распаковать и убедиться в отсутствии механических повреждений. Проверить комплектность изделия в соответствии с п. 1.2.1.

2.1.3 Требования и указания по размещению и монтажу котла.

2.1.3.1 Подводка газа, профилактическое обслуживание и ремонт котла производятся специализированной организацией и местным управлением газового хозяйства в соответствии с «Правилами безопасности в газовом хозяйстве», утверждёнными Ростехнадзором РФ, и строительными нормами и правилами СНиП.

При использовании котла с принудительной циркуляцией отопительной воды и в системах отопления закрытого типа с обязательной установкой расширительного бака и предохранительного клапана (**предохранительный клапан не должен быть отсечен от котла никаким запорным устройством**).

Объем помещения, в котором устанавливается котел, должен соответствовать СП41-108-2004.

Расстояние между облицовкой котла и стенами должно быть не менее:

- 150 мм сзади, справа и слева;
- 900 мм спереди.

В помещении, в котором устанавливается котел, предусмотреть поступление необходимого количества воздуха для горения и вентиляции через проемы около пола и потолка.

Суммарная площадь отверстий проема выбирается из расчета 1 см² на каждые 225 Вт мощности.

Например, КОВ- 100СТб – мощность котла - 100 кВт.

Тогда площадь отверстия проема будет:

$$F = \frac{N \cdot 10^3}{225} \text{ м}^2 = \frac{100000}{225} \text{ м}^2 = 444,4 \text{ м}^2$$

Помещение должно быть достаточно просторным для беспрепятственного доступа к котлу при проведении профилактических работ и соответствовать требованию п.1.1 по температуре.

ВНИМАНИЕ!

ЗАПРЕЩАЕТСЯ УСТАНАВЛИВАТЬ КОТЕЛ В ПРЯМОК.

Перед монтажом и эксплуатацией внимательно ознакомьтесь с правилами и рекомендациями, изложенными в настоящем руководстве.

Монтаж, инструктаж по эксплуатации, запуск в работу, профилактическое обслуживание и ремонт котла производится специализированной организацией и местным управлением газового хозяйства в соответствии с ПБ12-529-2003, утвержденными Ростехнадзором РФ, и строительными нормами и правилами СНиП 41-01-2003 и СП 41-108-2004 Госстроя РФ с обязательным заполнением контрольного талона на установку котла.

Подключение котла к газовой магистрали производится через отверстие в боковой стенке. Проверьте герметичность мест соединения обмыливанием.

Запрещается использовать пламя или искру для обнаружения утечки газа. Для этой цели можно использовать только мыльную пену, специально предназначенные жидкие составы или спец. течеискатели.

На выходном патрубке системы отопления для котлов КОВ-СТПВ «Сигнал» установите шаровой кран с проходным диаметром Вашей системы. Кран необходим для отключения системы отопления и обеспечения работы системы горячего водоснабжения в неотапливаемый период.

СОЕДИНЕНИЯ КОТЛА С СИСТЕМОЙ ОТОПЛЕНИЯ И ГАЗОВОЙ МАГИСТРАЛЬЮ ДОЛЖНЫ БЫТЬ ТОЛЬКО РЕЗЬБОВЫМИ, ПОЗВОЛЯЮЩИМИ ОТСОЕДИНЯТЬ КОТЕЛ.

Горизонтальные участки трубопроводов системы отопления необходимо выполнять с уклоном не менее 10 мм на 1 м в сторону нагревательных приборов (отопительных радиаторов) и от нагревательных приборов к котлу.

При установке котла в неотапливаемом помещении или при прохождении трубопроводов через открытое пространство или неотапливаемое помещение их необходимо тщательно утеплить.

Расширительный бачок устанавливается в верхней точке стояка, желательно в отапливаемом помещении. При установке бачка в неотапливаемом помещении трубопроводы, бачок и сливную трубу необходимо тщательно утеплить.

В системе отопления не должно быть участков, в которых возможно образование воздушных «пробок».

Трубопроводы, нагревательные приборы (отопительные радиаторы) и места соединений должны быть герметичны, подтеки воды не допускаются.

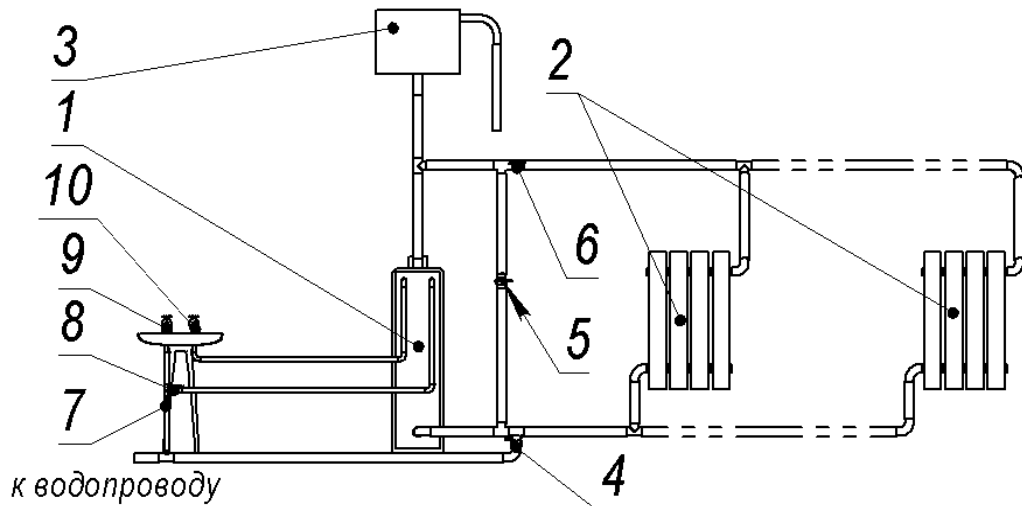
ВНИМАНИЕ!

- При нарушении правил, изложенных в настоящем руководстве, котел гарантийному ремонту не подлежит.***

2.1.4 Требования к системе отопления.

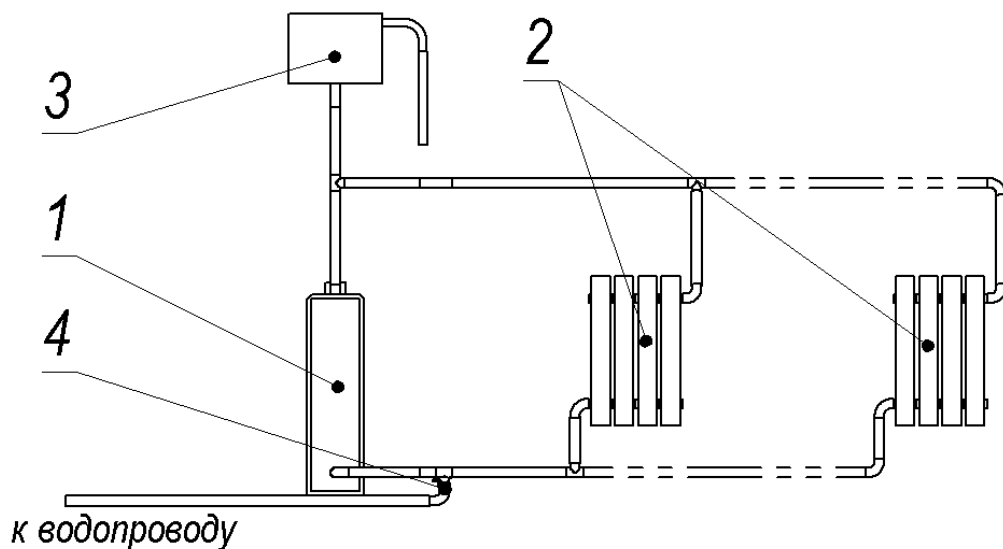
2.1.4.1 До начала монтажа и перед эксплуатацией необходимо несколько раз промыть систему отопления.

Рекомендуемые схемы монтажа приведены ниже.



1 - котел; 2 - радиаторы системы отопления; 3 - расширительный бак; 4 - кран заполнения/подпитки системы из водопровода; 5 - байпасный кран; 6 - кран отключения системы отопления; 7 - кран подключения к магистральному водопроводу; 8 - кран подключения к контуру ГВС котла; 9 - кран «холодная вода»; 10 - кран «горячая вода»

Рис. 4 - Монтаж котла с контуром ГВС в систему с естественной циркуляцией



1 - котел; 2 - радиаторы системы отопления; 3 - расширительный бак; 4 - кран заполнения/подпитки системы из водопровода

Рис. 5 - Монтаж котла без контура ГВС в систему с естественной циркуляцией

Материалы, используемые при монтаже, должны быть очищены от грязи, ржавчины, окалины и т.п.

Материалы, используемые при монтаже (трубы, фитинги, фильтры и др.), должны быть сертифицированы и разрешены к применению.

В системе отопления, горячего водоснабжения могут применяться различные виды труб: медные, стальные, пластиковые с алюминиевой фольгой и т.д.

На вход в котел отопительной обратной воды установить **фильтр** (шламосборник, грязесборник с сетчатым фильтром) и производить периодическую чистку фильтра, а также **аварийно-сбросной клапан 3,5 bar (клапан предохранительный)**.

После окончания монтажа провести гидравлические испытания и устранить возможные протечки.

Во избежание образования накипи на внутренних стенках, которая ухудшает теплообмен и уменьшает КПД, а также коррозии теплообменника котла, заполнять котел и систему отопления в соответствии с требованиями РД 24.031.120-91 питьевой водой по ГОСТ 2874-82, либо специально подготовленной водой, например дистиллированной.

Проконсультируйтесь с квалифицированными специалистами по химической очистке воды.

ВНИМАНИЕ!

***ИСПОЛЬЗОВАНИЕ ТОСОЛА И ДРУГИХ НЕЗАМЕРЗАЮЩИХ ЖИДКОСТЕЙ НЕ ДОПУСКАЕТСЯ.
НЕ СЛИВАЙТЕ ВОДУ ИЗ КОТЛА И СИСТЕМЫ ОТОПЛЕНИЯ В НЕОТАПЛИВАЕМЫЙ ПЕРИОД.***

Добавляйте воду в расширительный бачок по мере ее испарения.

ВНИМАНИЕ! ПРИ НАЛИЧИИ ЗАПОРНЫХ УСТРОЙСТВ НА ВХОДЕ И ВЫХОДЕ ТЕПЛООБМЕННИКА И ОТСУТСТВИИ АВАРИЙНО-СБРОСНОГО КЛАПАНА 3,5 bar, УСТАНОВЛЕННОГО НА ТЕПЛООБМЕННИК ЛИБО МЕЖДУ ТЕПЛООБМЕННИКОМ И ЗАПОРНЫМ УСТРОЙСТВОМ, ПРЕТЕНЗИИ В СЛУЧАЕ ТЕЧИ ТЕПЛООБМЕННИКА НЕ ПРИНИМАЮТСЯ.

2.1.5 Требования к системе дымоудаления.

2.1.5.1 Для обеспечения естественной тяги предъявляются следующие требования к системе дымоудаления:

Высота дымовой трубы должна обеспечивать разрежение (тягу) в топке котла, указанное в таблице 1, должна быть не менее 3..5 м от уровня топочной камеры котла;

При наличии в строении дымохода соединительной трубы, ее выбирают из условий:

- а) вертикальный участок дымохода (разгон) согласно рисунку 13;
- б) горизонтальный участок соединительной трубы должен быть не более чем 0,5 м;
- в) поперечное сечение дымохода должно быть больше присоединительной трубы не менее чем на 10...15%;

Рекомендуемая схема монтажа приведена ниже.

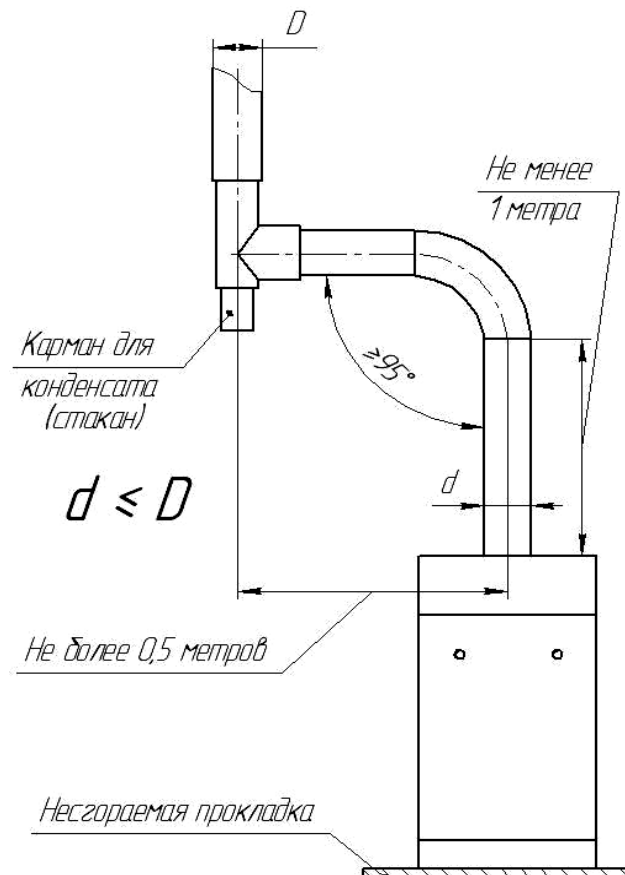


Рисунок 6 – схема монтажа дымохода.

Наружная часть дымовой трубы должна утепляться термоизоляцией толщиной не менее 20 мм.

Правильно выполненная система дымоудаления обеспечит устойчивую работу котла и продлит срок его службы.

2.1.6 Установка изделия и подготовка к работе.

Внимание!

Установка котла и подключение может производиться только авторизованным персоналом в соответствии с проектной документацией!

2.1.6.1 Подключить котел к системе отопления с помощью резьбовых муфт (см. таблицу 1).

Подключить котел к дымоходу (диаметр дымохода – смотри таблицу 1).

Подключить газовый клапан через трубопровод к газовой трубе.

Нажав кнопку пьезорозжига, убедиться в наличии искры.

2.2 Запуск котла

2.2.1 Первый пуск котла выполняется авторизованным персоналом (сервисной службой) при установке котла в следующей последовательности: Заполнить отопительную систему водой. Давление воды не должно превышать 0,3 МПа.

Снять дверку.

Проверить наличие тяги тягонапоромером. (смотри таблицу 1)

ПРИ ОТСУТСТВИИ ТЯГИ ЗАЖИГАТЬ ГАЗОГОРЕЛОЧНОЕ УСТРОЙСТВО ЗАПРЕЩАЕТСЯ.

Убедиться, что ручка регулятора находится в положении «ЗАКРЫТО» (OFF).

Открыть газовый кран на подводящем газопроводе.

На шкале регулятора температуры установить температуру 50°C.

Повернуть ручку блока регулятора против часовой стрелки в положение «ЗАПАЛЬНИК» (PILOT) (см. рисунок 17).

В скобках указаны обозначения для газового клапана VS820A.



Рисунок 17 – Ручка блока регулятора газовой горелки.

Нажать на ручку регулятора до упора вниз и удерживать ее в этом положении не менее 1 минуты (для вытеснения воздуха из газопровода).

Нажать кнопку пьезорозжига («★»), убедиться, что запальник горит, ручку удерживать не менее 50...60 секунд.

Повернуть ручку блока против часовой стрелки в положение «Точка» - (для клапана БАРГ-1) основные горелки должны загореться малым пламенем.

Подождать, когда прогреется дымоход и начнется циркуляция воды в системе отопления (определить на ощупь нагрев дымохода и трубопровода, подходящего к котлу).

Повернуть ручку блока в положение «ОТКРЫТО» (ON) - основные горелки должны гореть на полную мощность.

ВНИМАНИЕ!

НА КЛАПАНЕ БАРГ РУЧКУ БЛОКА ИЗ ПОЛОЖЕНИЯ «ЗАПАЛЬНИК» В ПОЛОЖЕНИЕ «ЗАКРЫТО» (OFF) ПЕРЕВОДИТЬ ПРИ ЛЕГКОМ НАЖАТИИ НА НЕЕ.

При прогретой системе отопления задавать нужную температуру выходящей воды в диапазоне от 50 до 90 °С перемещением шкалы регулятора температур.

Перевести регулятор в положение максимальной мощности. При этом должны загореться основные горелки. Отключение произойдет по достижении температуры, заданной регулятором.

Установить на место дверку.

ВНИМАНИЕ!

ПРИ РОЗЖИГЕ КОТЛА НА ХОЛОДНЫХ СТЕНКАХ ТЕПЛООБМЕННИКА И ДЫМОВОЙ ТРУБЫ ОБРАЗУЕТСЯ КОНДЕНСАТ ВОДЫ, КОТОРЫЙ ПОПАДАЕТ В ТОПКУ КОТЛА, ПРИ ПРОГРЕВЕ ТЕПЛООБМЕННИКА И ДЫМОВОЙ ТРУБЫ ОБРАЗОВАНИЕ КОНДЕНСАТА ВОДЫ ПРЕКРАЩАЕТСЯ.

2.3 Отключение котла

2.3.1 Снять дверку.

Отключение котла производится установкой ручки регулятора в положение «ВЫКЛЮЧЕНО» (OFF).

ВНИМАНИЕ!

ПРИ ОТКЛЮЧЕНИИ КОТЛА, ВЫЗВАННОМ СРАБАТЫВАНИЕМ ЗАЩИТЫ (ОТСУТСТВИЕ ТЯГИ, ПЕРЕГРЕВ ТЕПЛОНОСИТЕЛЯ) ПОВТОРНОЕ ВКЛЮЧЕНИЕ ПРОИЗВОДИТЬ ПОСЛЕ УСТРАНЕНИЯ ПРИЧИН, ВЫЗВАВШИХ ОСТАНОВКУ КОТЛА, НЕ РАНЕЕ, ЧЕМ ЧЕРЕЗ 1 МИНУТУ!

Закрывать газовый кран на подводящем трубопроводе.

Поставить дверку на место.

В случаях если:

- ЗАПАЛЬНАЯ ГОРЕЛКА ГАСНЕТ ПОСЛЕ НЕСКОЛЬКИХ ПОПЫТОК РОЗЖИГА ПРЕКРАТИТЬ ВСЕ ДЕЙСТВИЯ, ЗАКРЫТЬ ГАЗОВЫЙ КРАН НА ПОДВОДЯЩЕМ ГАЗОПРОВОДЕ И ВЫЗВАТЬ ГАЗОВУЮ СЛУЖБУ ИЛИ СЕРВИСНЫЙ ЦЕНТР!

2.4 Возможные неисправности и методы их устранения.

2.4.1 Возможные неисправности и методы их устранения приведены ниже.

Наименование возможных неисправностей	Причина неисправностей	Метод устранения	Кто устраняет
1	2	3	4
Температура воды в котле 90 °С, а отопительные радиаторы холодные	Отсутствует или слабая циркуляция воды в системе отопления.	Пополнить систему водой. Удалить из системы воздух. Устранить несоответствие уклонов в отопительной системе.	Владелец котла Владелец котла Владелец котла
При розжиге котла электромагнитный клапан не удерживается в открытом положении, после отпускания ручки блока запальная горелка гаснет	Разрыв электрической цепи термогенератор-электромагнит. Термогенератор вырабатывает ЭДС меньше требуемой величины. Неисправен электромагнит.	Подтянуть винты на клемных колодках, проверить целостность проводки, отсутствие замыкания на массу котла. Заменить термогенератор. Заменить электромагнит.	Владелец котла Мастер-наладчик Мастер-наладчик

1	2	3	4
При нажатии ручки блока в положении «Запальник», запальная горелка не загорается или происходит сильный хлопок при розжиге основных горелок	Засорение газового фильтра Засорено сопло в запальной горелке Засорены огневые отверстия запальной горелки.	Прочистить фильтр на входе в блок горелки. Прочистить сопло запальной горелки Прочистить огневые отверстия запальной горелки.	Мастер - наладчик Мастер - наладчик Мастер-наладчик
Пламя горелки и запальника гаснут	Отключение подачи газа. Обратная тяга в топке котла. Перегрев воды в котле.	Определить причину погасания горелок. Провести розжиг горелок после устранения причины погасания горелок.	Владелец котла
Не гаснут основные горелки при повышении температуры воды в котле	Разгерметизация манометрического узла терморегулятора	Заменить терморегулятор	Мастер-наладчик
Основные горелки погасают при более низкой температуре, чем задано по терморегулятору	Перегрев баллона манометрического узла	Устранить причину перегрева и заменить терморегулятор	Мастер-наладчик

3 ХРАНЕНИЕ

3.1 Хранение котлов должно осуществляться в упакованном виде в закрытых помещениях. Группа условий хранения 4 (Ж2) по ГОСТ15150-69.

3.2 Гарантийный срок хранения - 12 месяцев со дня изготовления.

4 ТРАНСПОРТИРОВАНИЕ

4.1 Транспортирование котлов в упакованном виде.

- Котлы транспортируются любым видом транспорта в соответствии с правилами перевозки грузов, действующими на конкретном виде транспорта.
- Котлы транспортируются только в положении, указанном на упаковке. При транспортировке необходимо предусмотреть надежное закрепление котлов от горизонтальных и вертикальных перемещений.
- Котлы не должны подвергаться воздействию атмосферных осадков во время погрузо-разгрузочных работ и транспортирования.

5 УТИЛИЗАЦИЯ

5.1 Особых требований к утилизации не предъявляется.

6 ГАРАНТИИ ИЗГОТОВИТЕЛЯ

6.1 Изготовитель гарантирует соответствие котла требованиям ТУ-4931-048-07508919-2000 при условии соблюдения правил транспортирования, хранения, монтажа и эксплуатации.

6.2 Гарантийный срок эксплуатации составляет 24 месяца со дня продажи продукции конечному потребителю, но не более 36 месяцев со дня изготовления при соблюдении условий транспортирования, хранения, монтажа и эксплуатации. Начиная с 14-го месяца эксплуатации, гарантия действительна только при наличии отметки о прохождении ежегодного сервисного обслуживания. Регулярное сервисное техническое обслуживание производится за счет потребителя, либо входит в стоимость договора на обслуживание продукции.

По истечении гарантийного срока на продукцию в целом, гарантия на узлы и комплектующие предоставляется согласно сопроводительной технической документации на эти детали.

При проведении работ по гарантийному ремонту необходимо руководствоваться следующим принципом:

- при выходе из строя теплообменника подлежит замене теплообменник;
- при выходе из строя элементов автоматики подлежат замене только эти части, котёл замене не подлежит.

Гарантия действительна только при обязательном соблюдении следующих условий:

- монтаж и пусконаладочные работы производились специалистами организации, имеющей свидетельство о допуске к видам работ в соответствии с приказом № 624 от 30.12.2009 Министерства регионального развития РФ, а также иные разрешительные документы и лицензии на проведение данного вида работ, выданные законодательству РФ, а также с соблюдением действующих строительных норм и правил (СНиП), государственных стандартов (ГОСТ), местных норм и предписаний руководства по монтажу и эксплуатации продукции;
- до монтажа продукция должна храниться в сухом помещении;
- конечный потребитель имеет заполненные гарантийный талон и контрольный талон на установку котла, подтверждающий ввод продукции в эксплуатацию.

6.3 Гарантийные обязательства прекращаются в случаях:

- нарушения правил хранения, транспортировки, установки, эксплуатации и технического обслуживания продукции, указанных в Руководстве по эксплуатации;
- отсутствия заполненного гарантийного талона и контрольного талона на установку котла;
- отсутствия отметки о прохождении ежегодного сервисного технического обслуживания (по истечении 14-го месяца со дня ввода продукции в эксплуатацию);
- самостоятельного ремонта, демонтажа, замены составных частей, повлекших нарушение работоспособности продукции;
- проведения работ по монтажу, пуско-наладке, ремонту и техническому обслуживанию продукции лицами, не имеющими соответствующих разрешений на проведение данных работ;
- нанесения продукции механических повреждений в процессе монтажа и эксплуатации;
- повреждений, вызванных попаданием на поверхность котла агрессивного химического вещества и т.д.;
- внесения изменений в конструкцию котла;
- повреждений, вызванных замерзанием воды;
- повреждений, вызванных попаданием внутрь котла посторонних предметов, веществ, жидкостей, насекомых и т.д.;
- повреждений, вызванных стихией, пожаром, бытовыми факторами;
- повреждения или ухудшения работы оборудования по причине образования накипи в деталях и узлах продукции;
- недопустимого разового или систематического изменения параметров сетей газо- или водоснабжения;
- использования продукции не по назначению.

С условиями гарантии ознакомлен _____ (_____)
подпись покупателя Ф.И.О. покупателя

ВНИМАНИЮ ПОТРЕБИТЕЛЯ!

Гарантийный ремонт котла будет выполнен только после регистрации факта неисправности по телефону горячей линии 8 800 200 52 55 (звонок бесплатный).

Срок службы котла – не менее 15 лет с даты производства при условии выполнения требований настоящего руководства.

ВНИМАНИЕ!

Котел промаркирован единым знаком обращения продукции на рынке государств - членов Таможенного союза.

Марку и единый знак, наклеенные на котел, сохранять в течение срока службы котла.

6.4 Комплектующие котла, находящиеся под воздействием высокой температуры и агрессивной среды (газогорелочные трубы, термопара, электрод пьезорозжига) заменяются в течение срока службы по мере необходимости.

6.5 Адреса предприятий, производящих гарантийное и пост гарантийное обслуживание котлов, указаны в Приложении А.

6.6 О плохой тяге и неисправностях газогорелочного устройства немедленно сообщить эксплуатационной организации.

ВНИМАНИЕ!

ПРИ ПОЯВЛЕНИИ ЗАПАХА ГАЗА В ПОМЕЩЕНИИ ЗАКРЫТЬ ГАЗОВЫЙ КРАН НА ГАЗОПРОВОДЕ, ПРОВЕТРИТЬ ПОМЕЩЕНИЕ И ВЫЗВАТЬ АВАРИЙНЫЕ СЛУЖБУ ЭКСПЛУАТАЦИОННОЙ ОРГАНИЗАЦИИ, ПРИ ЭТОМ ЗАПРЕЩАЕТСЯ КУРИТЬ, ЗАЖИГАТЬ СПИЧКИ, ПОЛЬЗОВАТЬСЯ ЭЛЕКТРОПРИБОРАМИ!

7 СВИДЕТЕЛЬСТВО О ПРИЕМКЕ

Котел отопительный водогрейный КОВ - _____ СТ _____ «Сигнал»
заводской номер _____ изготовлен и принят в
соответствии с обязательными требованиями государственных стандартов,
действующей технической документации и признан годным для
эксплуатации.

Котел защищен от подделок идентификационной маркой
№ _____.

Котел соответствует требованиям технического регламента
Таможенного союза ТР ТС 016/2011 «О безопасности аппаратов, работающих
на газообразном топливе».

Теплообменник проверен на прочность и герметичность
гидравлическим давлением 0,45 МПа (4,5 кгс/см²).

Дата изготовления _____
(число, месяц, год)

Представитель цеха _____
(личная подпись, расшифровка подписи)

Начальник ОТК М.П. _____
(личная подпись, расшифровка подписи)

8 КОНТРОЛЬНЫЙ ТАЛОН НА УСТАНОВКУ КОТЛА

1 Дата установки котла КОВ-____СТ____ «Сигнал» _____

Зав.№ _____

2 Адрес установки _____

3 Наименование обслуживающей организации _____

Телефон _____

Адрес _____

4 Кем произведен монтаж _____

5 Кем произведены (на месте установки) регулировка и наладка котла, штамп
организации _____

6 Дата пуска газа _____

7 Кем произведен пуск газа и инструктаж _____

8 Инструктаж прослушан, правила пользования котлом освоены

(фамилия, имя, отчество абонента)

_____ 201__ г.

(подпись абонента)

9 Подпись лица, заполнившего талон _____

(фамилия, имя, отчество)

_____ 201__ г.

(подпись)

9 ГАРАНТИЙНЫЙ ТАЛОН №

Модель котла	КОВ-_____СТ___«Сигнал»	Срок гарантии с даты продажи	24 месяца
Заводской номер		Дата продажи	
Фирма-продавец			
Адрес фирмы-продавца	Печать фирмы-продавца Подпись продавца		
Телефон фирмы-продавца			

ОТРЫВНОЙ ТАЛОН № 3

ООО «Сигнал-Теплотехника»		Печать фирмы-продавца
Изделие	КОВ-_____СТ___«Сигнал»	
Заводской номер		
Срок гарантии		
Фирма-продавец		
Дата продажи		

ОТРЫВНОЙ ТАЛОН № 2

ООО «Сигнал-Теплотехника»		Печать фирмы-продавца
Изделие	КОВ-_____СТ___«Сигнал»	
Заводской номер		
Срок гарантии		
Фирма-продавец		
Дата продажи		

ОТРЫВНОЙ ТАЛОН № 1

ООО «Сигнал-Теплотехника»		Печать фирмы-продавца
Изделие	КОВ-_____СТ___«Сигнал»	
Заводской номер		
Срок гарантии		
Фирма-продавец		
Дата продажи		

Дорогой покупатель!

ООО «Сигнал-Теплотехника» выражает Вам огромную признательность за Ваш выбор. Уверены, что данный отопительный котел будет создавать Вам комфорт и снизит материальные затраты на отопление вашего жилья, а надежность работы будет удовлетворять лучшим мировым образцам.

Проблемы надежности, долговечности, экономичности и экологической чистоты эксплуатации очень нас волнуют, поэтому мы будем Вам очень благодарны за любые предложения, направленные на дальнейшее улучшение технических характеристик котла.

Убедительно просим Вас, во избежание недоразумений, внимательно изучить «Руководство по эксплуатации» и проверить правильность заполнения гарантийного талона. Обратите внимание на наличие даты продажи и подписи продавца, печати магазина и предприятия-изготовителя, оформленного свидетельства о приемке и комплектности котла.

Предприятие-изготовитель: ООО «Сигнал-Теплотехника»

413110, Российская Федерация, Саратовская обл., г. Энгельс, ул. Дальняя, д. 5 «а»

тел./ факс (8453) 52-55-55, 76-28-19

телефон горячей линии

8 800 200 52 55

ООО «Сигнал-Теплотехника»	Номер заказ-наряда	
	Изделие	КОВ-_____СТ____«Сигнал»
Печать РП	Заводской номер	
	Дата поступления	
	Дата ремонта	
Подпись мастера	Мастер	
	Проявление дефекта	

ООО «Сигнал-Теплотехника»	Номер заказ-наряда	
	Изделие	КОВ-_____СТ____«Сигнал»
Печать РП	Заводской номер	
	Дата поступления	
	Дата ремонта	
Подпись мастера	Мастер	
	Проявление дефекта	

ООО «Сигнал-Теплотехника»	Номер заказ-наряда	
	Изделие	КОВ-_____СТ____«Сигнал»
Печать РП	Заводской номер	
	Дата поступления	
	Дата ремонта	
Подпись мастера	Мастер	
	Проявление дефекта	

Приложение А

ПЕРЕЧЕНЬ ОРГАНИЗАЦИЙ ПРОИЗВОДЯЩИХ РЕМОНТ ПО ГАРАНТИИ

№ п.п.	Регион обслуживания	Организации	Адрес	Телефоны
1	Адыгея	ООО "Газкомплект-сервис"	г. Майкоп, Республика Адыгея, г. Майкоп, ул. Курганная, 704	(8772)55-69-00
2	Барнаул	ООО "Барнаулгоргаз"	г. Барнаул, пр. Калинина, 116/10	(3852)606-796
3	Белгородская обл.	ООО "Газмастер"	г. Белгород, ул. Николая Чумичова, д. 58А	(4722) 50-50-61
4	Владимирская обл.	ООО "Аванпост"	г. Владимир, ул. Б. Нижегородская, 1-А	(4922)32-22-10
5	Волгоградская и Ростовская обл.	ООО "НВГК"	г. Волгоград, ул. Ползунова,4А	(8442)33-66-64; 33-66-71
6	Нижегородская область	ООО "ГорГаз"	г. Дзержинск, пр-т Ленина, д. 105Б	(8313)27-44-17
7	Курганская обл.	ООО "ТермоДеталь"	г. Курган, ул. Омская, 145	(3522)55-10-12
8	Краснодарский край	ООО ТД "Зори Кубани"	г. Краснодар, ул. Индустриальная,1Б	(8612) 670-396
9	Краснодарский край	ООО "Сантехгазсервис"	г. Краснодар, ул. Фрунзе, 95	89531150832
10	Республика Крым	ООО "Крымтеплосервис"	г. Симферополь, ул. Севастопольская,59В	(978)713-33-47
11	Казахстан, Костанайская обл.	ТОО "Газаппарат"	Республика Казахстан, г. Костанай, ул. Баймагамбетова, 326	(7142)53-88-77
12	Омская обл.	ООО "Газ-Терм-Сервис"	г. Омск, ул. Яковлева- ул. Гусарова,163/45 корпус 1	(3812)220-456
13	Пензенская и Ульяновская обл.	ООО "Теплодом"	г. Кузнецк, ул. Белинского, д.122а	(84157)2-51-31
14	Пензенская обл.	ИП Земсков И.А.	г. Пенза, ул. Кирова,55А, ТЦ "Славянский"	(8412)710-707
15	Саратовская обл.	ООО "ЕвроМонтаж"	г. Саратов, ул. Огородная, 83	(8452)25-16-09, 93-79-70
16	Саранск	ОАО "Саранскмежрайгаз"	г. Саранск, ул. Пролетарская,123	(8342)36-11-00
17	Свердловская обл.	ООО "СМСОО"	г. Екатеринбург, Московский тракт 8й км, строение 20	(343)318-00-46
18	Свердловская обл.	ООО «СевУрГаз»	г. Екатеринбург, проезд Промышленный, д. 6	(343)278-38-73(72)
19	Ставропольский край	ЗАО КПК "Ставропольстройопторг"	Шпаковский р-н, с. Верхнерусское, заезд Тупиковый,4	(86553)2-02-56
20	Тюмень	ООО Тюменьгазсервис"	г. Тюмень, ул. Пролетарская, д. 116/1	(3452)58-02-11, 58-04-04
21	Тюменская обл.	ООО "ОСК-Газовик"	г. Ишим, ул. Ялуторовская, 63.стр. 1/1	(34551)2-60-51
22	Удмуртия	ООО "УГК-монтаж"	г. Ижевск, ул. Гагарина, д. 83/1	(3412)90-14-14
23	Ульяновская обл.	ООО "Современный сервис"	г. Ульяновск, ул. Металлистов, д.16/7	(8422) 73-29-19
24	Чувашия, Марий Эл	ООО "ГК Термотехника"	г. Чебоксары, ул. С.П. Петрова, д.6, стр. 2	(8352)57-32-44, 57-34-44
25	Челябинская обл.	ООО "ТеплоМир"	г. Челябинск, Свердловский тракт,8, отд.315	(351)729-99-89
26	Энгельс и 100 км левобережье	ООО ЭТПК "Средняя Волга"	г. Энгельс, Саратовская обл., Энгельский район, пгт Приволжский, ул. Гагарина, д. 21	(8453) 75-15-96

Продолжение приложения А

№ п.п.	Регион обслуживания	Организации	Адрес	Телефоны
27	Республика Мордовия	ООО "ЛИВИГО"	РМ, г. Саранск, ул. А. Невского, д.46	89176947266
28	Ставропольский край	ООО "Центр отопления и водоснабжения"	г. Невинномысск, ул. Гагарина, 7	(86554)7-10-89, 7-15-38
29	Ставропольский край	ООО "Тепло-Опт"	г. Ставрополь, ул. Пушкина, д. 35	(8652)-94-61-77, 28-02-73
30	Самара	ООО "Стройкомплект"	г. Самара, ул. Молодогвардейская, 104, офис 6	(846)246-53-44
31	Владимирская обл.	ИП Бобрынин А.В.	г. Вязники, ул. Музейный проезд, д. 13	8(49233) 2-03-92, 3-06-24
32	Западно-Казахстанская область, г. Уральск	ТОО "ВИАСТ"	г. Уральск, ул. Ш. Айталиева, здание 4	(7112) 93-97-27, 93-97-37
33	Белгородская обл.	ИП Щербаков Е.Д.	г. Белгород, ул. Привольная, д.1, кв.11	9606322376
34	Республика Татарстан	ООО "ИНТЕР"	РТ, Зеленодольский р-н, с. Айша, ул. Молодежная, 15/6	(84371)47-667
35	Курганская обл.	ИП Мусиенко Ю.Ю.	г. Курган, ул. М. Горького, д. 150, кв. 1	(3522)60-39-10
36	Пензенская обл., Саратовская обл.	ООО "СпецРегионСервисМонтаж"	г. Пенза, ул. Ставского, 10, г. Саратов, ул. Чернышевского, 153, оф. 406	8(8452)33-81-31, 8(8412)98-89-90