

**Котел отопительный водогрейный  
AXIS PRO**

ПАСПОРТ

**Руководство по эксплуатации**

**EAC**

# СОДЕРЖАНИЕ

Стр

1	ОПИСАНИЕ И РАБОТА	4
1.1	Назначение	4
1.2	Комплектность	4
1.3	Маркировка	4
1.4	Упаковка	4
1.5	Технические характеристики	5
1.6	Устройство	6
2	ИСПОЛЬЗОВАНИЕ ПО НАЗНАЧЕНИЮ	10
2.1	Подготовка котла к использованию	10
	2.1.1 Меры безопасности	10
	2.1.2 Объем и последовательность внешнего осмотра котла	11
	2.1.3 Требования и указания по размещению и монтажу котла	11
	2.1.4 Требования к системе отопления	14
	2.1.5 Требования к системе дымоудаления	16
	2.1.6 Требования к температуре горячей воды в местах водоразбора	16
	2.1.7 Установка изделия и подготовка к работе	17
2.2	Запуск котла	17
2.3	Отключение котла	18
2.4	Возможные неисправности и методы их устранения	19
3	ХРАНЕНИЕ	21
4	ТРАНСПОРТИРОВАНИЕ	21
5	УТИЛИЗАЦИЯ	21
6	ГАРАНТИИ ИЗГОТОВИТЕЛЯ	21
7	СВИДЕТЕЛЬСТВО О ПРИЕМКЕ	25
8	КОНТРОЛЬНЫЙ ТАЛОН НА УСТАНОВКУ КОТЛА	26
9	ГАРАНТИЙНЫЙ ТАЛОН	27
10	УЧЕТ ПРОВЕДЕНИЯ ЕЖЕГОДНОГО СЕРВИСНОГО ОБСЛУЖИВАНИЯ	29
11	УЧЕТ ПРОВЕДЕНИЯ ТЕХНИЧЕСКОГО ОСВИДЕТЕЛЬСТВОВАНИЯ	30
	Приложение А Сведения о содержании драгоценных и цветных металлов	31
	Приложение Б ПЕРЕЧЕНЬ ОРГАНИЗАЦИЙ ПРОИЗВОДЯЩИХ РЕМОНТ ПО ГАРАНТИИ	31

# УВАЖАЕМЫЙ ПОКУПАТЕЛЬ!

Наша компания благодарна за ваш выбор. Надеемся, что котел нашего производства прослужит долго и надежно, обеспечивая ваш комфорт и даря тепло в холодное время года.

Мы готовы выслушать ваши вопросы, предложения и проконсультировать вас по бесплатному (на территории России) телефону горячей линии

**8 800 200 52 55**

Настоящее руководство по эксплуатации содержит описание конструкции, технические характеристики, принцип действия, правила монтажа, обслуживания, свидетельство о приемке, упаковке, хранении, гарантии изготовителя и другие сведения, необходимые для правильной установки и эксплуатации котла отопительного водогрейного AXIS-06-T(W)-00 и его модификации, (далее котел).

## Общие положения

- Предприятие-изготовитель оставляет за собой право на внесение изменений в конструкцию котла, не ухудшающих его работу;
- Вследствие постоянного технического совершенствования возможны незначительные изменения в рисунках, функциональных решениях;
- При покупке котла проверьте его комплектность и товарный вид. После продажи котла предприятие-изготовитель не принимает претензий по некомплектности, товарному виду и механическим повреждениям;
- Перед эксплуатацией котла внимательно ознакомьтесь с правилами и рекомендациями, изложенными в настоящем руководстве;
- Требуйте заполнения торгующей организацией гарантийного талона;
- Инструктаж владельца, пуск котла в работу, обслуживание, устранение неисправностей, ремонт газопроводов производятся эксплуатационной организацией газового хозяйства или организацией, выполняющей ее функции;
- Контроль и чистка дымохода, ремонт и наблюдение за системой отопления производятся владельцем котла.

## 1. ОПИСАНИЕ И РАБОТА

## 1.1 Назначение

Котел предназначен для теплоснабжения жилых помещений, оборудованных системами водяного отопления с рабочим давлением до 0,13 МПа.

Вид климатического исполнения УХЛ, категория размещения 4.2 ГОСТ15150, значение температуры в помещении, в котором должен устанавливаться котел, приведено ниже.

Исполнение изделий	Категория изделий	Значение температуры воздуха при эксплуатации, ° С			
		Рабочее		Предельное рабочее	
		верхнее	нижнее	верхнее	нижнее
УХЛ	4.2	+35	+10	+40	+1

Пример записи обозначения котла отопительного при заказе:

- со стальным теплообменником 12,5 кВт: Котел AXIS-08-12S-00

Отличительными особенностями нашего котла являются:

- возможность использования котла с принудительной циркуляцией теплоносителя и в системах отопления закрытого типа;
- соответствие котла требованиям ГОСТ 20548, ГОСТ Р 51733 и ТР ТС 016/2011 ТЕХНИЧЕСКИЙ РЕГЛАМЕНТ ТАМОЖЕННОГО СОЮЗА.

## 1.2 Комплектность

1.2.1 Комплектность котла приведена ниже.

Наименование	Количество, шт.	Примечание
Котел	1	
Руководство по эксплуатации	1	

## 1.3 Маркировка

1.3.1 Маркировка котла нанесена на табличке котла.

1.3.2 Упаковочная тара имеет манипуляционные знаки.

## 1.4 Упаковка

1.4.1 Руководство по эксплуатации на котел укладывают в пакет и прикрепляют к горелке, привязав шпагатом к трубе.

1.4.2 Котел помещают в картонную упаковку.

## 1.5 Технические характеристики

Технические данные, основные параметры и характеристики приведены в таблице 1.

Таблица 1

Наименование параметра	Величины показателей									
	AXIS-08-07S-00	AXIS-08-10S-00	AXIS-08-12S-00	AXIS-08-16S-00	AXIS-08-12SW-00	AXIS-08-16SW-00	AXIS-08-20S-00	AXIS-08-25S-00	AXIS-08-20SW-00	AXIS-08-25SW-00
1 Номинальная теплопроизводительность котла, $N_{ном}$ , кВт	7	10	12,5	16	12,5	16	20	25	20	25
2 Максимальный расход газа, $м^3/ч$	0,85	1,2	1,5	1,92	1,5	1,92	2,38	2,98	2,38	2,98
3 Средний расход газа, $м^3/ч$	0,43	0,6	0,75	1,0	0,75	1,0	1,2	1,5	1,2	1,5
4 Объем воды, вмещаемый котлом, V, л	13			14			13		14	
5 Коэффициент полезного действия, $\eta$ , %, не менее	90									
6 Вид топлива	Природный газ по ГОСТ 5542									
7 Номинальное давление природного газа на входе в котел, Па	1300									
8 Диапазон давлений природного газа, Па	600...3000									
9 Рабочее давление воды, $P_{раб.}$ , в системе отопления, МПа, не более	0,13									
10 Диапазон регулирования температуры воды на выходе из котла, $^{\circ}C$	40...90									
11 Максимальное разрежение воздуха за котлом, Па	До 25									
12 Температура продуктов сгорания на выходе из котла, $^{\circ}C$ , не менее	110									
13 Присоединительная резьба патрубков для подвода и отвода воды системы отопления по ГОСТ 6357	G1½ -B									
14 Диаметр дымохода, мм (d)	110									
15 Присоединительная резьба штуцера для подвода газа по ГОСТ 6357	G½-B									
16 Присоединительная резьба штуцеров для подвода и отвода санитарной воды по ГОСТ 6357	-			G½ -B		-			G½ -B	
17 Расход воды для санитарных нужд, л/мин. при $\Delta t= 35^{\circ}C$	-			5,2		5,4		-		7,8
18 Масса, кг, не более	39			50		41		51		
19 Габаритные размеры, мм, не более:										
- Глубина (Б)	445		445		445		445		445	
- Ширина	257		257		257		257		257	
- Высота (А)	660		660		850		660		850	
<b>Топка теплообменника выполнена из стали толщиной 3мм.</b>										

## 1.6 Устройство

1.6.1 Котел состоит из следующих основных узлов: теплообменника, горелки, датчиков безопасности по тяге и по предельной температуре, пьезорозжига, индикатора температуры. В двухконтурную модель котла дополнительно входит нержавеющий змеевик.

Термопара, находящаяся в пламени пилотной (запальной) горелки, вырабатывает термо ЭДС, которая подается на обмотку электромагнита входного газового клапана газогорелочного устройства и открывает его.

Электромагнит (ЭМК) удерживает клапан в открытом положении – газ поступает на пилотную (запальную) и основные горелки, входящие в состав газогорелочного устройства. На ручке управления газового клапана задается величина температуры, выходящей из котла воды, которая приведена ниже.

Цифры на шкале регулятора	Диапазон температуры нагрева воды, °С
1...7	40...90

При достижении заданной температуры воды клапан терморегулятора прикрывается и уменьшает поступление газа на основные горелки, автоматически регулируя теплопроизводительность.

Датчик безопасности по тяге или датчик безопасности по предельной температуре разрывают цепь питания электромагнита входного клапана при нарушении тяги в топке или нагреве выходящей воды свыше 95°С соответственно, входной клапан перекрывает проход газа на основные и запальную горелки, горелки гаснут. Термопара остывает и прекращает вырабатывать термо ЭДС. Розжиг горелки производится вручную после устранения причин, вызвавших прекращение тяги в топке или перегрев выходящей воды.

Устройство газового клапана представлено на рисунке 1а, 1б.

Конструкция котла представлена на рисунке 2а, 2б.

Электрическая схема – на рисунке 3.

Монтаж котла – на рисунках 4 и 5.

*В связи с тем, что регулировка изделий в заводских условиях производится на установленном на предприятии давление газа, при установке котла у потребителя может потребоваться дополнительная регулировка газового клапана на давление в газовой магистрали, к которой производится подключение.*

**Регулировка должна производиться специалистами газовой службы либо авторизованного сервисного центра. Необходимость регулировки может быть установлена только этими специалистами!**

### **Регулировка клапана для котлов**

(см. рисунок 1а) производится при необходимости.

**Настройка максимального и минимального расхода газа**

**Настройки выполняются при холодном термобаллоне**

## **Настройка максимального расхода газа (исполнение с регулятором давления газа).**

Поверните ручку управления 3 в положение 7.

При повороте регулятора давления 2' по часовой стрелке – расход газа увеличивается.

### **Отключение функции регулятора давления**

Полностью заверните регулятор давления 2' по часовой стрелке.

### **Настройка минимального расхода газа**

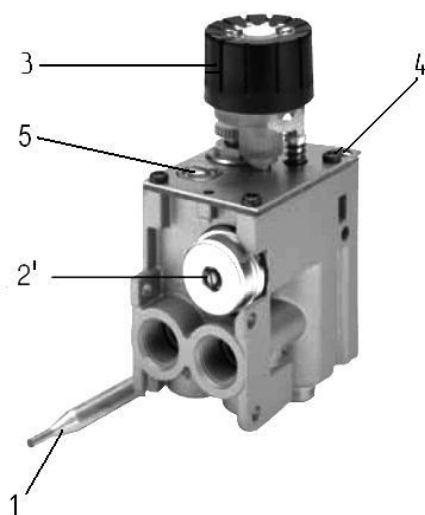
Медленно поверните ручку управления 3 по часовой стрелке в положение минимальной мощности (близко к выключению основных горелок). При повороте винта настройки 5 против часовой стрелки расход газа увеличивается.

### **Настройка подачи газа на пилотную горелку**

При повороте винта 4 по часовой стрелке – расход газа уменьшается.

### **Отключение функции настройки подачи газа на пилотную горелку**

Полностью заверните винт настройки 4, а затем выверните его на два оборота и зафиксируйте.



- 1- Термобаллон;
- 2'- регулятор максимального расхода газа - регулятор давления;
- 3- ручка управления;
- 4- винт настройки подачи газа на пилотную горелку;
- 5- винт настройки минимального расхода газа.

**Рисунок 1а - Органы регулировки клапана**

### **Внимание!**

*По окончании регулировок убедитесь, что клапан собран надлежащим образом, проверьте герметичность уплотнений и отсутствует утечка газа. Категорически не допускается отрыв или проскок пламени при соответственно максимальном и минимальном давлении газа. После выполнения регулировочных работ зафиксируйте винты настроек краской.*

### **Регулировка клапана**

(см. рисунок 1б) производится при необходимости.

**Настройки выполняются при холодном термобаллоне.**



1-кнопка розжига; 2-кнопка отключения; 3-кнопка пьезоэлектрического розжига; 4-ручка регулятора температуры; 5-винт регулировки расхода газа на пилотной горелке; 6-винт регулировки минимальной подачи газа; 8-винт регулировки выходного давления (исполнение клапана с регулятором давления); 9-штуцер для измерения входного давления газа; 10-штуцер для измерения выходного давления газа; 11- слот для подключения термодары; 12-выход газа на пилотную горелку; 13-вход магистрального газа; 14(15)-выход газа на основные горелки; 16-отверстия с резьбой для установки углового фланца; 17-монтажные отверстия; 18-датчик термостата

**Рисунок 16 - Органы управления и регулировки клапана**

### **Настройка низкого уровня пламени**

Поверните винт 6 по часовой стрелке, чтобы уменьшить расход газа и против часовой стрелки, чтобы увеличить его.

### **Настройка минимального расхода газа (исполнение с регулятором давления газа).**

Медленно поверните ручку регулятора 4 в положение минимальной мощности (близко к выключению основных горелок).

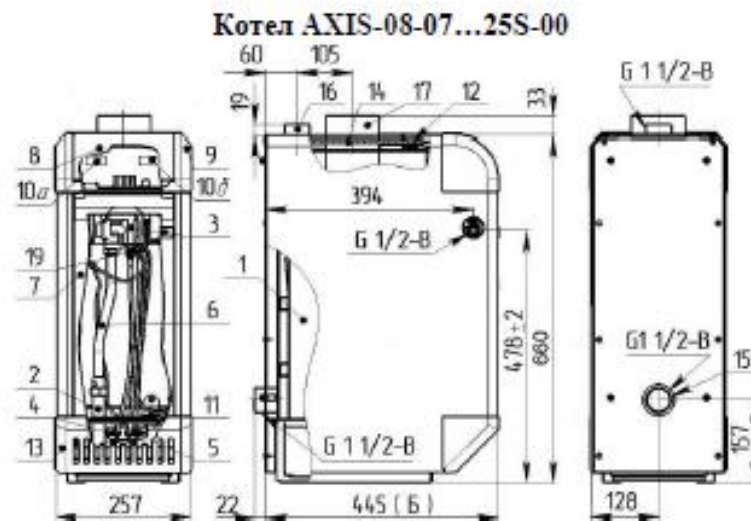
- При повороте винта настройки 6 против часовой стрелки расход газа увеличивается.

- При повороте винта настройки 6 по часовой стрелке расход газа уменьшается.

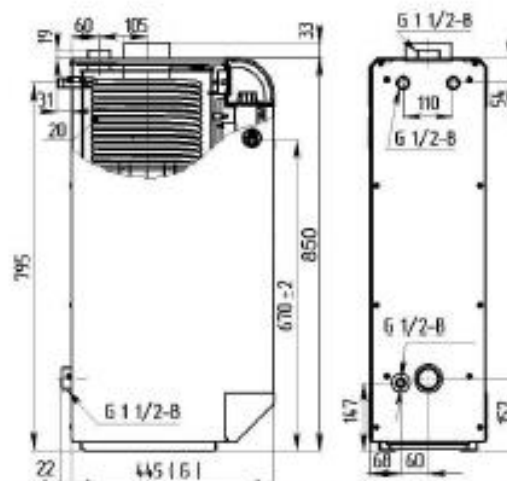
### **Настройка подачи газа на пилотную горелку**

- При повороте винта 5 по часовой стрелке – расход газа уменьшается, а против часовой стрелки – расход газа увеличивается. После полного завертывания не выворачивайте винт более, чем на 2 оборота!





**Котел AXIS-08-07...25SW-00**



**Рисунок 2 – котел AXIS-08-07...25S-00, AXIS-08-07...25SW-00**

1-теплообменник; 2-газогорелочное устройство; 3-блок регулятора газовой горелки ; 4-запальная горелка; 5-термопара; 6-сильфонная подводка -1/2" г/ш; 7-дверка; 8-панель прозрачная; 9-панель фронтальная; 10а-индикатор температуры входной отопительной воды; 10б-индикатор температуры выходной отопительной воды; 11-датчик безопасности по тяге; 12-датчик безопасности по предельной температуре; 13-панель нижняя; 14-теплоизоляция верхняя; 15-патрубок подсоединения входящей отопительной воды; 16-патрубок подсоединения выходящей отопительной воды; 17-патрубок подсоединения дымохода; 18-патрубок сбросной (сливной), 19-термопрерыватель; 20-змеевик.

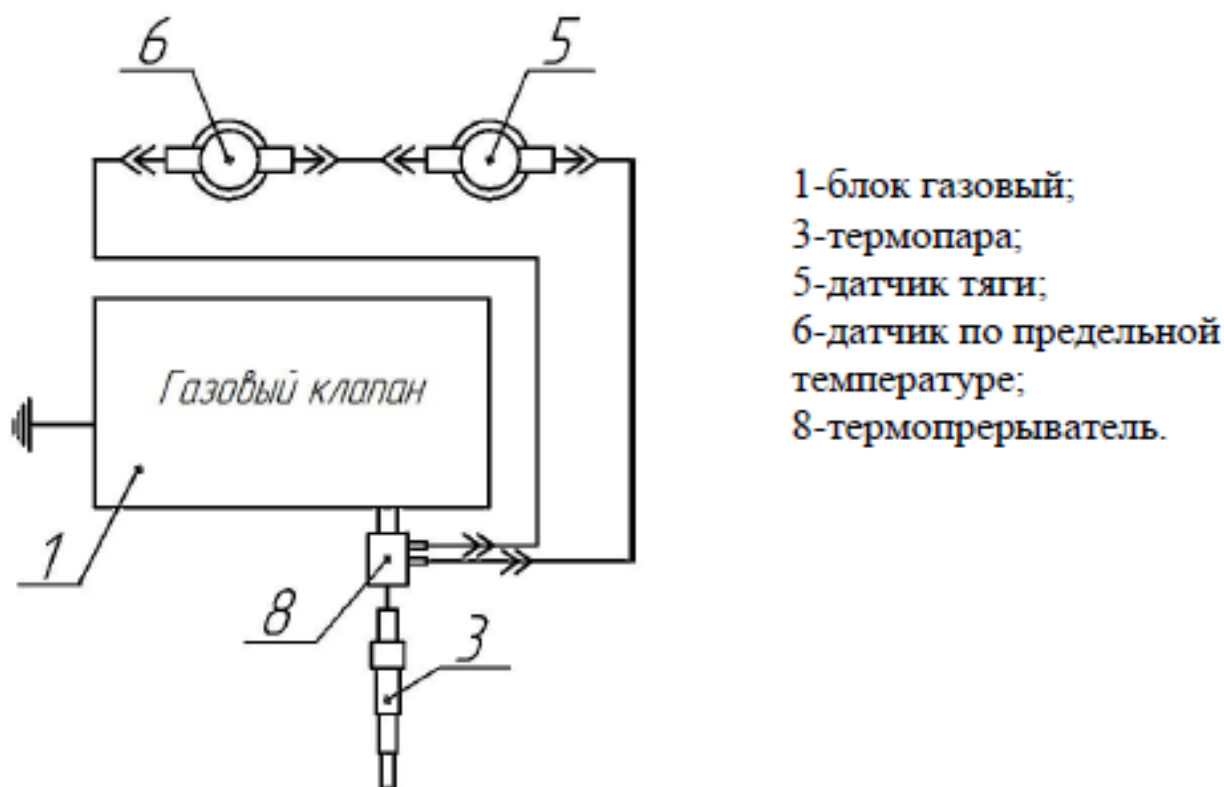


Рисунок 3 – Схема принципиальная  
на котел AXIS PRO

## 2. ИСПОЛЬЗОВАНИЕ ПО НАЗНАЧЕНИЮ

### 2.1 Подготовка котла к использованию.

#### 2.1.1 Меры безопасности

#### **ВНИМАНИЕ!**

Установка котла, подключение может производиться аттестованным в соответствии с ПБ-12-529-03 персоналом специализированных организаций, сервисных центров, газоснабжающих предприятий!

Техническое обслуживание котла должно производиться только специально обученным, квалифицированным персоналом.

Перед началом работ с котлом необходимо ознакомиться с настоящим руководством по эксплуатации.

## **ЗАПРЕЩАЕТСЯ:**

- **ВКЛЮЧАТЬ КОТЕЛ ЛИЦАМ, КОТОРЫЕ НЕ ПРОШЛИ ИНСТРУКТАЖ ПО ПРАВИЛАМ ЭКСПЛУАТАЦИИ;**
- **ЭКСПЛУАТИРОВАТЬ КОТЕЛ ПРИ НЕИСПРАВНОЙ ГАЗОВОЙ АВТОМАТИКЕ РЕГУЛИРОВАНИЯ И БЕЗОПАСНОСТИ;**
- **ПОЛЬЗОВАТЬСЯ ГОРЯЧЕЙ ВОДОЙ ИЗ ОТОПИТЕЛЬНОЙ СИСТЕМЫ ДЛЯ БЫТОВЫХ ЦЕЛЕЙ В ОТАПЛИВАЕМЫЙ ПЕРИОД;**
- **ПРИМЕНЯТЬ ОГОНЬ ДЛЯ ОБНАРУЖЕНИЯ УТЕЧЕК ГАЗА;**
- **ЗАЖИГАТЬ ГАЗОВУЮ ГОРЕЛКУ ПРИ ОТСУТСТВИИ РАЗРЕЖЕНИЯ В ТОПКЕ И БЕЗ ЗАПОЛНЕНИЯ ОТОПИТЕЛЬНОЙ СИСТЕМЫ И КОТЛА ВОДОЙ;**
- **ЭКСПЛУАТИРОВАТЬ КОТЕЛ ПРИ ОТСУТСТВИИ ЦИРКУЛЯЦИИ ВОДЫ В ОТОПИТЕЛЬНОЙ СИСТЕМЕ;**
- **ОТКРЫВАТЬ КРАН НА ГАЗОПРОВОДЕ, НЕ ПРОВЕРИВ, НАХОДИТСЯ ЛИ РУЧКА УПРАВЛЕНИЯ БЛОКА В ПОЛОЖЕНИИ «ЗАКРЫТО»;**
- **ПРОИЗВОДИТЬ САМОСТОЯТЕЛЬНЫЙ РЕМОНТ И МОНТАЖ ГАЗОГОРЕЛОЧНОГО УСТРОЙСТВА ИЛИ ВНОСИТЬ КАКИЕ-ЛИБО КОНСТРУКТИВНЫЕ ИЗМЕНЕНИЯ;**
- **СТУЧАТЬ ПО СОСТАВНЫМ ЧАСТЯМ ГАЗОГОРЕЛОЧНОГО УСТРОЙСТВА МЕТАЛЛИЧЕСКИМИ ИЛИ ДРУГИМИ ПРЕДМЕТАМИ.**

### **2.1.2 Объём и последовательность внешнего осмотра котла**

2.1.2.1 Котел распаковать и убедиться в отсутствии механических повреждений. Проверить комплектность изделия в соответствии с п. 1.2.1.

### **2.1.3 Требования и указания по размещению и монтажу котла**

2.1.3.1 Подводка газа, профилактическое обслуживание и ремонт котла производятся специализированной организацией и местным управлением газового хозяйства в соответствии с «Правилами безопасности в газовом хозяйстве», утверждёнными Ростехнадзором РФ, и строительными нормами и правилами СНиП.

При использовании котла с принудительной циркуляцией отопительной воды и в системах отопления закрытого типа с обязательной установкой расширительного бака и предохранительного клапана

(предохранительный клапан не должен быть отсечен от котла никаким запорным устройством).

**Объем помещения, в котором устанавливается котел, должен соответствовать СП41-108-2004.**

Расстояние между облицовкой котла и стенами должно быть не менее:

- 150 мм сзади, справа и слева;
- 900 мм спереди.

В помещении, в котором устанавливается котел, предусмотреть поступление необходимого количества воздуха для горения и вентиляции через проемы около пола и потолка.

Суммарная площадь отверстий проема выбирается из расчета  $1 \text{ см}^2$  на каждые 225 Вт мощности.

Например, AXIS-01-12Т-00 – мощность котла - 12,5 кВт.

Тогда площадь отверстия проема будет:

$$F = \frac{N_{em}}{225} = \frac{12500}{225} = 55,6 \text{ см}^2$$

Помещение должно быть достаточно просторным для беспрепятственного доступа к котлу при проведении профилактических работ и соответствовать требованию п.1.1 по температуре.

### **ВНИМАНИЕ!**

### **ЗАПРЕЩАЕТСЯ УСТАНАВЛИВАТЬ КОТЕЛ В ПРИЯМОК.**

Перед монтажом и эксплуатацией внимательно ознакомьтесь с правилами и рекомендациями, изложенными в настоящем руководстве.

Монтаж, инструктаж по эксплуатации, запуск в работу, профилактическое обслуживание и ремонт котла производятся специализированной организацией и местным управлением газового хозяйства в соответствии с ПБ12-529-2003, утвержденными Ростехнадзором РФ, и строительными нормами и правилами СНиП 41-01-2003 и СП 41-108-2004 Госстроя РФ с обязательным заполнением контрольного талона на установку котла.

Подключение котла к газовой магистрали производится через сильфонный шланг выходящий через отверстие в задней стенке. Проверьте герметичность мест соединения обмыливанием.

**Запрещается использовать пламя или искру для обнаружения утечки газа. Для этой цели можно использовать только мыльную пену, специально предназначенные жидкие составы или спец. течеискатели.**

На выходном патрубке системы отопления для котлов

AXIS-08 установите шаровой кран с проходным диаметром Вашей системы. Кран необходим для отключения системы отопления и обеспечения работы системы горячего водоснабжения в неотапливаемый период.

**СОЕДИНЕНИЯ КОТЛА С СИСТЕМОЙ ОТОПЛЕНИЯ И ГАЗОВОЙ МАГИСТРАЛЬЮ ДОЛЖНЫ БЫТЬ ТОЛЬКО РЕЗЬБОВЫМИ, ПОЗВОЛЯЮЩИМИ ОТСОЕДИНЯТЬ КОТЕЛ.**

Материалы, используемые при монтаже системы газоснабжения (трубы, фитинги, фильтры и др.), должны быть сертифицированы и разрешены к применению.

Горизонтальные участки трубопроводов системы отопления необходимо выполнять с уклоном не менее 10 мм на 1 м в сторону нагревательных приборов (отопительных радиаторов) и от нагревательных приборов к котлу.

При установке котла в неотапливаемом помещении или при прохождении трубопроводов через открытое пространство или неотапливаемое помещение их необходимо тщательно утеплить.

Расширительный бачок устанавливается в верхней точке стояка, желательно в отапливаемом помещении. При установке бачка в неотапливаемом помещении трубопроводы, бачок и сливную трубу необходимо тщательно утеплить.

В системе отопления не должно быть участков, в которых возможно образование воздушных «пробок».

Трубопроводы, нагревательные приборы (отопительные радиаторы) и места соединений должны быть герметичны, подтеки воды не допускаются.

### **ВНИМАНИЕ!**

При нарушении правил, изложенных в настоящем руководстве, котел гарантийному ремонту не подлежит.

**НИКОГДА  
НЕ ПРОИЗВОДИТЕ САМОСТОЯТЕЛЬНЫХ МАНИПУЛЯЦИЙ С  
ДАТЧИКОМ БЕЗОПАСНОСТИ ПО ТЯГЕ!**

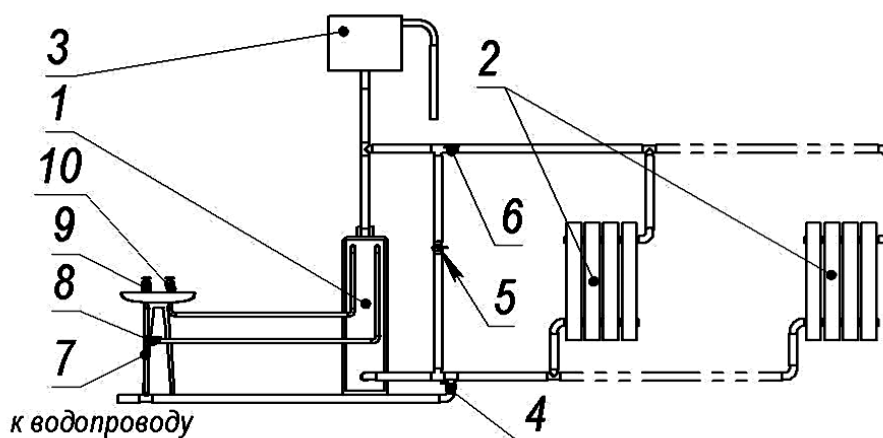
Датчик безопасности по тяге должен быть расположен согласно рисунку 2 в окошке, касание стенок окошка не допускается.

После подключения котла к системе газоснабжения и заполнения теплоносителем отопительной системы, работники специализированного сервисного центра или местного управления газового хозяйства должны отрегулировать и проверить на срабатывание автоматику безопасности и регулировку температурных режимов.

## 2.1.4 Требования к системе отопления

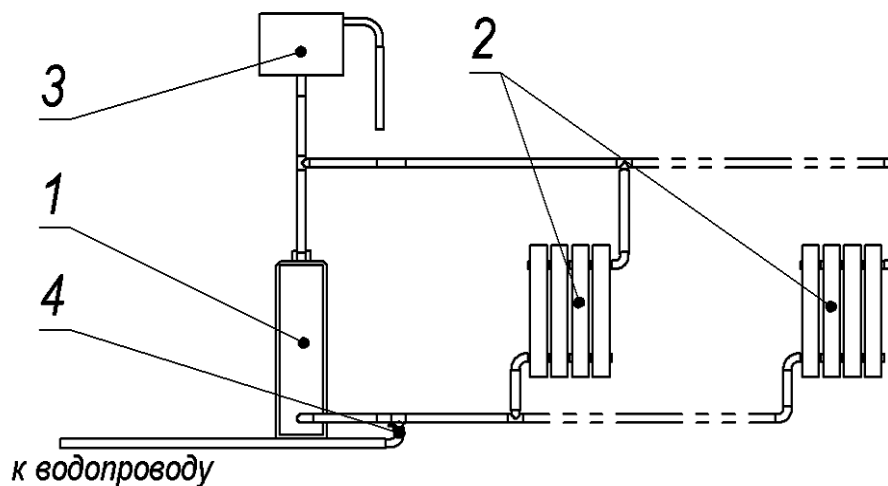
2.1.4.1 До начала монтажа и перед эксплуатацией необходимо несколько раз промыть систему отопления.

Рекомендуемые схемы монтажа приведены ниже.



1 - котел; 2 - радиаторы системы отопления; 3 - расширительный бак; 4 - кран заполнения/подпитки системы из водопровода; 5 - байпасный кран; 6 - кран отключения системы отопления; 7 - кран подключения к магистральному водопроводу; 8 - кран подключения к контуру ГВС котла; 9 - кран «холодная вода»; 10 - кран «горячая вода»

Рисунок 4 - Монтаж котла с контуром ГВС в систему с естественной циркуляцией



1 - котел; 2 - радиаторы системы отопления; 3 - расширительный бак;  
4 - кран заполнения/подпитки системы из водопровода

Рисунок 5 - Монтаж котла без контура ГВС в систему с естественной циркуляцией

Материалы, используемые при монтаже, должны быть очищены от грязи, ржавчины, окалины и т.п.

В системе отопления, горячего водоснабжения могут применяться различные виды труб: медные, стальные, пластиковые с алюминиевой фольгой и т.д.

На вход в котел отопительной обратной воды установить фильтр (шламосборник, грязесборник с сетчатым фильтром) и производить периодическую чистку фильтра, а также аварийно-сбросной клапан (клапан предохранительный) 1,5 bar.

После окончания монтажа провести гидравлические испытания и устранить возможные протечки.

Во избежание образования накипи на внутренних стенках, которая ухудшает теплообмен и уменьшает КПД, а также коррозии теплообменника котла, заполнять котел и систему отопления в соответствии с требованиями РД 24.031.120-91 питьевой водой по ГОСТ 2874-82, либо специально подготовленной водой, например дистиллированной.

Проконсультируйтесь с квалифицированными специалистами по химической очистке воды.

### **ВНИМАНИЕ!**

**С целью исключения размораживания системы отопления при отрицательных температурах в помещениях рекомендуется в качестве теплоносителя вместо воды применять жидкости, имеющие разрешение на использование в системах отопления при температуре ниже 0 °С и имеющие сертификат на применение в соответствующих условиях.**

**НЕ СЛИВАЙТЕ ВОДУ ИЗ КОТЛА И СИСТЕМЫ ОТОПЛЕНИЯ В НЕОТАПЛИВАЕМЫЙ ПЕРИОД.**

Добавляйте воду в расширительный бачок по мере ее испарения.

### **ВНИМАНИЕ!**

**ПРИ НАЛИЧИИ ЗАПОРНЫХ УСТРОЙСТВ НА ВХОДЕ И ВЫХОДЕ ТЕПЛООБМЕННИКА И ОТСУТСТВИИ АВАРИЙНО-СБРОСНОГО КЛАПАНА 1,5 bar, УСТАНОВЛЕННОГО НА ТЕПЛООБМЕННИК ЛИБО МЕЖДУ ТЕПЛООБМЕННИКОМ И ЗАПОРНЫМ УСТРОЙСТВОМ, ПРЕТЕНЗИИ В СЛУЧАЕ ТЕЧИ ТЕПЛООБМЕННИКА НЕ ПРИНИМАЮТСЯ.**

## 2.1.5 Требования к системе дымоудаления.

2.1.5.1 Для обеспечения естественной тяги предъявляются следующие требования к системе дымоудаления:

Высота дымовой трубы должна обеспечивать разрежение (тягу) в топке котла, указанное в таблице 1, быть не менее 3 м от уровня топочной камеры котла;

При наличии в строении дымохода соединительной трубы, ее выбирают из условий:

- а) вертикальный участок дымохода (разгон) согласно рисунку 6;
- б) горизонтальный участок соединительной трубы должен быть не более чем 3 м, но при этом минимально необходимая высота дымовой трубы увеличивается на длину равную горизонтальному участку;
- в) поперечное сечение дымохода должно быть не меньше присоединительной трубы котла.

Рекомендуемая схема монтажа приведена ниже.

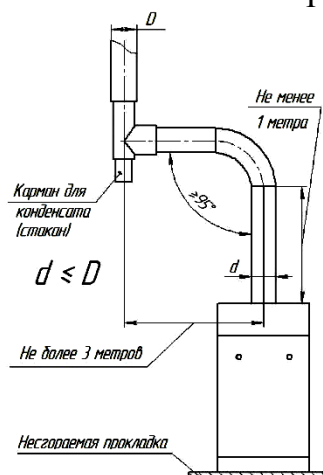


Рисунок 6 – схема монтажа дымохода

Наружная часть дымовой трубы должна утепляться термоизоляцией толщиной не менее 20 мм.

Правильно выполненная система дымоудаления обеспечит устойчивую работу котла и продлит срок его службы.

## 2.1.6 Требования к температуре горячей воды в местах водоразбора.

2.1.6.1 Температура горячей воды в точке водоразбора не должна превышать 60°C. Данное требование обеспечивается установкой ручки регулятора температуры в положение, обеспечивающее температуру нагрева воды не выше 60°C при установившемся режиме водоразбора. Контроль температуры производится по индикатору на передней панели котла.



### **ВНИМАНИЕ!**

В положении ручки регулятора, соответствующее максимальной температуре 90 °С возможен заброс температуры горячей воды выше 60°С при неустановившемся режиме водоразбора.

#### **2.1.7 Установка изделия и подготовка к работе**

### **ВНИМАНИЕ!**

Установка котла и подключение может производиться только авторизованным персоналом в соответствии с проектной документацией!

2.1.7.1 Подключить котел к системе отопления с помощью резьбовых муфт (см. таблицу 1).

Подключить котел к дымоходу Ø110 мм.

Подключить газовый клапан через трубопровод к газовой трубе.

Нажав кнопку пьезорозжига, убедиться в наличии искры.

### **НИКОГДА**

### **НЕ ПРОИЗВОДИТЕ САМОСТОЯТЕЛЬНЫХ МАНИПУЛЯЦИЙ С ДАТЧИКОМ ТЯГИ!**

После подключения котла к системе газоснабжения и заполнения теплоносителем отопительной системы, работники специализированного сервисного центра или местного управления газового хозяйства должны отрегулировать и проверить на срабатывание автоматику безопасности и регулировку температурных режимов.

#### **2.2 Запуск котла**

2.2.1 Первый пуск котла выполняется авторизованным персоналом (сервисной службой) при установке котла в следующей последовательности:

Заполнить отопительную систему водой.

Снять дверку.

Проверить наличие тяги тягонапоромером. (см. таблицу 1)

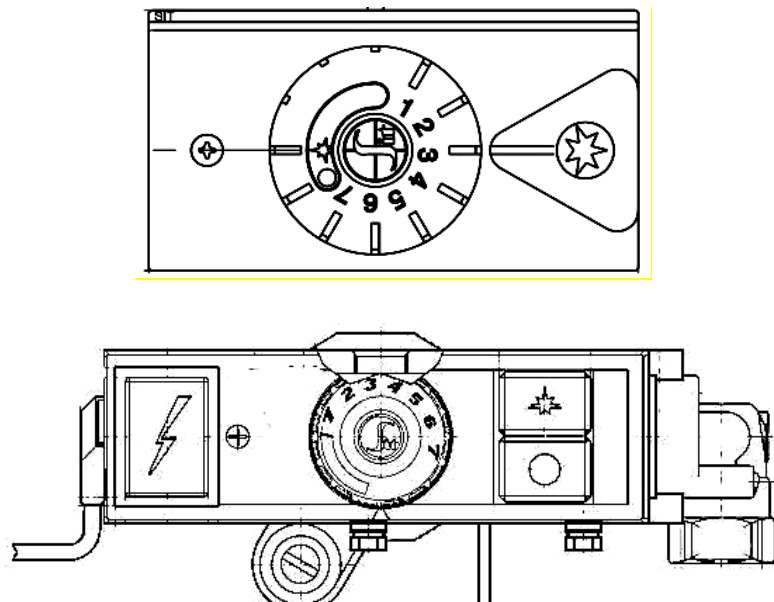
### **ВНИМАНИЕ!**

**ПРИ ОТСУТСТВИИ ТЯГИ ЗАЖИГАТЬ ГАЗОГОРЕЛОЧНОЕ УСТРОЙСТВО ЗАПРЕЩАЕТСЯ.**

Убедиться, что ручка регулятора находится в положении «ВЫКЛЮЧЕНО».

Открыть газовый кран на подводящем газопроводе.

Повернуть ручку регулятора в положение «Запальная горелка» («★») (см. рисунок 7)



**Рисунок 7 – Ручка блока регулятора газовой горелки**

Нажать на ручку регулятора до упора вниз и удерживать ее в этом положении не менее 1 минуты (для вытеснения воздуха из газопровода).

Нажать кнопку пьезорозжига горелки («★»), убедиться, что запальник горит, ручку удерживать не менее 40 секунд.

Повернуть ручку блока против часовой стрелки в положение «1» - основные горелки должны загореться малым пламенем.

Подождать, когда прогреется дымоход и начнется циркуляция воды в системе отопления (определить на ощупь нагрев дымохода и трубопровода, подходящего к котлу).

При прогретой системе отопления задавать нужную температуру выходящей воды в диапазоне от 40 до 90 °С перемещением шкалы регулятора температур.

Установить на место дверку.

### **ВНИМАНИЕ!**

**ПРИ РОЗЖИГЕ КОТЛА НА ХОЛОДНЫХ СТЕНКАХ ТЕПЛООБМЕННИКА И ДЫМОВОЙ ТРУБЫ ОБРАЗУЕТСЯ КОНДЕНСАТ ВОДЫ, КОТОРЫЙ ПОПАДАЕТ В ТОПКУ КОТЛА, ПРИ ПРОГРЕВЕ ТЕПЛООБМЕННИКА И ДЫМОВОЙ ТРУБЫ ОБРАЗОВАНИЕ КОНДЕНСАТА ВОДЫ ПРЕКРАЩАЕТСЯ.**

## **2.3 Отключение котла**

### **2.3.1 Снять дверку.**

Отключение котла производится установкой ручки регулятора в положение «Выключено» («●»).

### **ВНИМАНИЕ!**

**ПРИ ОТКЛЮЧЕНИЕ КОТЛА, ВЫЗВАННОМ СРАБАТЫВАНИЕМ ЗАЩИТЫ (ОТСУТСТВИЕ ТЯГИ, ПЕРЕГРЕВ ТЕПЛОНОСИТЕЛЯ) ПОВТОРНОЕ ВКЛЮЧЕНИЕ ПРОИЗВОДИТЬ ПОСЛЕ УСТРАНЕНИЯ ПРИЧИН, ВЫЗВАВШИХ ОСТАНОВКУ КОТЛА, НЕ РАНЕЕ, ЧЕМ ЧЕРЕЗ 1 МИНУТУ!**

Закрывать газовый кран на подводящем трубопроводе.

Поставить дверку на место.

В случаях если:

**ЗАПАЛЬНАЯ ГОРЕЛКА ГАСНЕТ ПОСЛЕ НЕСКОЛЬКИХ ПОПЫТОК РОЗЖИГА ПРЕКРАТИТЬ ВСЕ ДЕЙСТВИЯ, ЗАКРЫТЬ ГАЗОВЫЙ КРАН НА ПОДВОДЯЩЕМ ГАЗОПРОВОДЕ И ВЫЗВАТЬ ГАЗОВУЮ СЛУЖБУ ИЛИ СЕРВИСНЫЙ ЦЕНТР!**

## 2.4 Возможные неисправности и методы их устранения

2.4.1 Возможные неисправности и методы их устранения приведены ниже.

Наименование возможных неисправностей	Причина неисправностей	Метод устранения	Кто устраняет
1	2	3	4
Температура воды в котле 90°C, а отопительные радиаторы холодные.	Отсутствует или слабая циркуляция воды в системе отопления.	Пополнить систему водой. Удалить из системы воздух. Устранить несоответствие уклонов в отопительной системе.	Владелец котла. Владелец котла. Владелец котла.
При розжиге запальной горелки котла не срабатывает кнопка пьезорозжига.	Неисправна система пьезорозжига.	Заменить неисправный элемент пьезорозжига (временно, с момента обнаружения неисправности до устранения неисправности использовать пьезо-зажигалку, бумажный жгут или розжиг спичкой).	Мастер-наладчик.
При розжиге котла электромагнитный клапан не	Разрыв электрической цепи термopара-	Проверить целостность проводки, отсутствие	Владелец котла.

<p>удерживается в открытом положении, после отпускания ручки запальная горелка гаснет.</p>	<p>электромагнитный клапан</p> <p>Термопара вырабатывает ЭДС меньше требуемой величины.</p> <p>Неисправен электромагнитный клапан.</p>	<p>замыкания на массу котла.</p> <p>Заменить термопару.</p> <p>Заменить электромагнитный клапан.</p>	<p>Мастер-наладчик.</p> <p>Мастер-наладчик.</p>
<p>При нажатии ручки в положение «Запальник», запальная горелка не загорается или происходит сильный хлопок при розжиге основных горелок.</p>	<p>Засорение газового фильтра.</p> <p>Засорено сопло в запальной горелке.</p>	<p>Прочистить фильтр на входе в горелку.</p> <p>Прочистить сопло запальной горелки.</p>	<p>Мастер-наладчик.</p> <p>Мастер-наладчик.</p>
<p>Основные и запальная горелки гаснут.</p>	<p>Отключение подачи газа.</p> <p>Обратная тяга в топке котла.</p> <p>Перегрев воды в котле.</p>	<p>Определить причину погасания горелок.</p> <p>Провести розжиг горелок после устранения причины погасания горелок.</p>	<p>Владелец котла и мастер-наладчик.</p>
<p>Не гаснут основные горелки при повышении температуры воды в котле.</p>	<p>Разгерметизация манометрического узла терморегулятора</p>	<p>Заменить терморегулятор.</p>	<p>Мастер-наладчик.</p>

### **3. ХРАНЕНИЕ**

3.1 Хранение котлов должно осуществляться в упакованном виде в закрытых помещениях. Группа условий хранения 4 (Ж2) по ГОСТ15150-69.

3.2 Гарантийный срок хранения - 12 месяцев со дня изготовления.

### **4. ТРАНСПОРТИРОВАНИЕ**

4.1 Транспортирование котлов в упакованном виде.

- Котлы транспортируются любым видом транспорта в соответствии с правилами перевозки грузов, действующими на конкретном виде транспорта.
- Котлы транспортируются только в положении, указанном на упаковке. При транспортировке необходимо предусмотреть надежное закрепление котлов от горизонтальных и вертикальных перемещений.
- Котлы не должны подвергаться воздействию атмосферных осадков во время погрузо-разгрузочных работ и транспортирования.

### **5. УТИЛИЗАЦИЯ**

5.1 После завершения эксплуатации котёл необходимо демонтировать, выполнив следующие операции:

- перекрыть запорные краны на трубопроводах системы отопления, слить воду из котла (при отсутствии запорных кранов слить воду из всей системы отопления);
- перекрыть запорный газовый кран;
- отсоединить трубопроводы системы отопления, ГВС и газа.

5.2 Необходимо помнить, что котёл является потенциально травмоопасным объектом! Поэтому при утилизации необходимо максимально обеспечить безопасность окружающих.

5.3 Демонтированный котёл рекомендуется сдать в специализированную организацию.

### **6. ГАРАНТИИ ИЗГОТОВИТЕЛЯ**

6.1 Изготовитель гарантирует соответствие котла требованиям ТУ-4931-048-07508919-2000 при условии соблюдения правил транспортирования, хранения, монтажа и эксплуатации.

6.2 Гарантийный срок эксплуатации составляет 36 месяцев со дня продажи продукции конечному потребителю. Начиная с 14-го месяца

**эксплуатации, гарантия действительна только при наличии отметки о прохождении ежегодного сервисного обслуживания. Регулярное сервисное техническое обслуживание производится за счет потребителя, либо входит в стоимость договора на обслуживание продукции.**

По истечении гарантийного срока на продукцию в целом, гарантия на узлы и комплектующие предоставляется согласно сопроводительной технической документации на эти детали.

При проведении работ по гарантийному ремонту необходимо руководствоваться следующим принципом:

- при выходе из строя теплообменника подлежит замене теплообменник;
- при выходе из строя элементов автоматики подлежат замене только эти части, котёл замене не подлежит.

**Гарантия действительна только при обязательном соблюдении следующих условий:**

- монтаж и пусконаладочные работы производились специалистами организации, имеющей свидетельство о допуске к видам работ в соответствии с приказом № 624 от 30.12.2009 Министерства регионального развития РФ, а также иные разрешительные документы и лицензии на проведение данного вида работ, выданные законодательству РФ, а также с соблюдением действующих строительных норм и правил (СНиП), государственных стандартов (ГОСТ), местных норм и предписаний руководства по монтажу и эксплуатации продукции;
- до монтажа продукция должна храниться в сухом помещении;
- конечный потребитель имеет заполненные гарантийный талон и контрольный талон на установку котла, подтверждающий ввод продукции в эксплуатацию.

### **6.3 Гарантийные обязательства прекращаются в случаях:**

- нарушения правил хранения, транспортировки, установки, эксплуатации и технического обслуживания продукции, указанных в Руководстве по эксплуатации;
- отсутствия заполненного гарантийного талона и контрольного талона на установку котла;
- отсутствия отметки о прохождении ежегодного сервисного технического обслуживания (по истечении 14-го месяца со дня ввода продукции в эксплуатацию);

- самостоятельного ремонта, демонтажа, замены составных частей, повлекших нарушение работоспособности продукции;
- проведения работ по монтажу, пусконаладке, ремонту и техническому обслуживанию продукции лицами, не имеющими соответствующих разрешений на проведение данных работ;
- нанесения продукции механических повреждений в процессе монтажа и эксплуатации;
- повреждений, вызванных попаданием на поверхность котла агрессивного химического вещества и т.д.;
- внесения изменений в конструкцию котла;
- повреждений, вызванных замерзанием воды;
- повреждений, вызванных попаданием внутрь котла посторонних предметов, веществ, жидкостей, насекомых и т.д.;
- повреждений, вызванных стихией, пожаром, бытовыми факторами;
- повреждения или ухудшения работы оборудования по причине образования накипи в деталях и узлах продукции;
- недопустимого разового или систематического изменения параметров сетей газо- или водоснабжения;
- использования продукции не по назначению.

С условиями гарантии ознакомлен \_\_\_\_\_ (\_\_\_\_\_)  
подпись покупателя      Ф.И.О. покупателя

### **ВНИМАНИЮ ПОТРЕБИТЕЛЯ!**

Гарантийный ремонт котла будет выполнен только после регистрации факта неисправности по телефону горячей линии

**8 800 200 52 55** (звонок бесплатный).

Срок службы котла – не менее 15 лет с даты производства при условии выполнения требований настоящего руководства.

### **ВНИМАНИЕ!**

Котел промаркирован единым знаком обращения продукции на рынке государств - членов Таможенного союза.

Марку и единый знак, наклеенные на котел, сохранять в течение срока службы котла.

6.4 Комплектующие котла, находящиеся под воздействием высокой температуры и агрессивной среды (газогорелочные трубы, термогенератор, электрод пьезорозжига) заменяются в течение срока службы по мере необходимости.

6.5 Адреса предприятий, производящих гарантийное и постгарантийное обслуживание котлов, указаны в Приложении Б.

6.6 О плохой тяге и неисправностях газогорелочного устройства немедленно сообщить эксплуатационной организации.

### **ВНИМАНИЕ!**

**ПРИ ПОЯВЛЕНИИ ЗАПАХА ГАЗА В ПОМЕЩЕНИИ ЗАКРЫТЬ ГАЗОВЫЙ КРАН НА ГАЗОПРОВОДЕ, ПРОВЕТРИТЬ ПОМЕЩЕНИЕ И ВЫЗВАТЬ АВАРИЙНУЮ СЛУЖБУ ЭКСПЛУАТАЦИОННОЙ ОРГАНИЗАЦИИ, ПРИ ЭТОМ ЗАПРЕЩАЕТСЯ КУРИТЬ, ЗАЖИГАТЬ СПИЧКИ, ПОЛЬЗОВАТЬСЯ ЭЛЕКТРОПРИБОРАМИ!**



## 7 СВИДЕТЕЛЬСТВО О ПРИЕМКЕ

Котел отопительный водогрейный **AXIS** -08 \_\_\_\_\_ Т \_\_\_\_ 00  
заводской номер \_\_\_\_\_ изготовлен и принят в  
соответствии с обязательными требованиями государственных стандартов,  
действующей технической документации и признан годным для  
эксплуатации.

Котел защищен от подделок идентификационной маркой  
№ \_\_\_\_\_.

Котел соответствует требованиям технического регламента  
Таможенного союза ТР ТС 016/2011 «О безопасности аппаратов,  
работающих на газообразном топливе» .

Теплообменник проверен на прочность и герметичность  
гидравлическим давлением 0,2 МПа (2 кгс/см<sup>2</sup>).

.

Дата изготовления \_\_\_\_\_  
( число, месяц, год)

Представитель цеха \_\_\_\_\_  
(личная подпись, расшифровка подписи)

Начальник ОТК М.П. \_\_\_\_\_  
(личная подпись, расшифровка подписи)

## 8 КОНТРОЛЬНЫЙ ТАЛОН НА УСТАНОВКУ КОТЛА

1 Дата установки котла **AXIS** -08 \_\_\_\_\_ 00 \_\_\_\_\_

Зав.№ \_\_\_\_\_

2 Адрес установки \_\_\_\_\_

3 Наименование обслуживающей организации \_\_\_\_\_

Телефон \_\_\_\_\_

Адрес \_\_\_\_\_

4 Кем произведен монтаж \_\_\_\_\_

5 Кем произведены (на месте установки) регулировка и наладка котла, штамп организации \_\_\_\_\_

6 Дата пуска газа \_\_\_\_\_

7 Кем произведен пуск газа и инструктаж \_\_\_\_\_

8 Инструктаж прослушан, правила пользования котлом освоены

(фамилия, имя, отчество абонента)

\_\_\_\_\_ 202 \_\_ г.

\_\_\_\_\_  
(подпись абонента)

9 Подпись лица, заполнившего талон \_\_\_\_\_

(фамилия, имя, отчество)

\_\_\_\_\_ 202 \_\_ г.

\_\_\_\_\_  
(подпись)

## 9 ГАРАНТИЙНЫЙ ТАЛОН №

Модель котла	AXIS -08_____ 00	Срок гарантии с даты продажи	36 месяцев
Заводской номер		Дата продажи	
Фирма-продавец			
Адрес фирмы-продавца		Печать фирмы-продавца	
Телефон фирмы-продавца		Подпись продавца	

### ОТРЫВНОЙ ТАЛОН № 3

ОТРЫВНОЙ ТАЛОН № 3		Печать фирмы-продавца
Изделие	AXIS -08_____ 00	
Заводской номер		
Срок гарантии		
Фирма-продавец		
Дата продажи		

### ОТРЫВНОЙ ТАЛОН № 2

ОТРЫВНОЙ ТАЛОН № 2		Печать фирмы-продавца
Изделие	AXIS -08_____ 00	
Заводской номер		
Срок гарантии		
Фирма-продавец		
Дата продажи		

### ОТРЫВНОЙ ТАЛОН № 1

ОТРЫВНОЙ ТАЛОН № 1		Печать фирмы-продавца
Изделие	AXIS -08_____ 00	
Заводской номер		
Срок гарантии		
Фирма-продавец		
Дата продажи		

Предприятие-изготовитель:  
 413110, Российская Федерация, Саратовская обл., г. Энгельс, ул. Дальняя, д. 5 «а»  
 тел./ факс (8453) 52-55-55, 76-28-19  
 телефон горячей линии **8 800 200 52 55**

	Номер заказ-наряда	
	Изделие	<b>AXIS</b> -08 _____ 00
Печать РП	Заводской номер	
	Дата поступления	
	Дата ремонта	
	Мастер	
Подпись мастера	Проявление дефекта	

	Номер заказ-наряда	
	Изделие	<b>AXIS</b> -08 _____ 00
Печать РП	Заводской номер	
	Дата поступления	
	Дата ремонта	
	Мастер	
Подпись мастера	Проявление дефекта	

	Номер заказ-наряда	
	Изделие	<b>AXIS</b> -08 _____ 00
Печать РП	Заводской номер	
	Дата поступления	
	Дата ремонта	
	Мастер	
Подпись мастера	Проявление дефекта	

**10 УЧЕТ ПРОВЕДЕНИЯ ЕЖЕГОДНОГО СЕРВИСНОГО ОБСЛУЖИВАНИЯ**  
 (проводится и заполняется специалистом сервисного центра)

<b>Дата СО</b>	<b>Ф.И.О., должность и подпись специалиста СЦ</b>	<b>Ф.И.О. и подпись потребителя</b>	<b>Дата следующего СО</b>	<b>Замечания</b>

## 11 УЧЕТ ПРОВЕДЕНИЯ ТЕХНИЧЕСКОГО ОСВИДЕТЕЛЬСТВОВАНИЯ

(проводится и заполняется работником специализированной газораспределительной организации)

Дата	Наименование узла	Результат освидетельствования	Периодичность освидетельствования	Срок следующего освидетельствования	Ф.И.О., должность и подпись специалиста СГО

**Приложение А (справочное)**  
**Сведения о содержании драгоценных и цветных металлов**  
 Драгоценные металлы отсутствуют.

**Приложение Б**  
**ПЕРЕЧЕНЬ ОРГАНИЗАЦИЙ, ПРОИЗВОДЯЩИХ РЕМОНТ ПО ГАРАНТИИ**

№ п.п.	Регион обслуживания	Организации	Адрес	Телефоны
1	Республика Адыгея	ООО "Газкомплект-сервис"	Республика Адыгея, г. Майкоп, ул. Курганная, 704	(8772)55-69-00
2	Астраханская область	ООО" КВ-Сервис"	г. Астрахань, ул Парковая , 20	8-961-652-50-48
3	Астраханская область	ООО "Энергомонтаж"	г. Астрахань, ул. Бахтемирская/ул. М. Максаковой, д. 9/16, литер строения А	(8512) 60-04-19
4	Астраханская область	ИП Алибаев Д.Я.	г. Астрахань, ул. Румынская, 11, корпус 1	8-927-565-35-26
5	Алтайский край	ООО "Барнаулгоргаз"	г. Барнаул, ул. Пушкина, 38	(3852)284-000
6	Алтайский край	ООО "НГГ"	г. Новоалтайск , ул. Беякова, 1 А оф. 24	8-913-210-04-20
7	Белгородская область	ООО "Газмастер"	г. Белгород, ул. Николая Чумичова, д. 58А	(4722) 50-50-61
8	Белгородская область	ИП Щербаков Е.Д.	г. Белгород, ул. Привольная, д.1, кв.11	8-960- 632- 23 -76
9	Брянская область	ООО " Люкстерм"	г. Брянск, ул. Протасова, д. 1А, 2 этаж	(4832) 37-77-33
10	Воронежская обл.	ИП Попов И.В.	г. Россошь, пер. Луначарского, 23 А	(47396) 2-55-64 (47396)4-74-78
11	Воронежская область	ООО "Термосистемы"	г. Лиски. Ул. Коммунистическая, 29	(47391) 4-17-55
12	Воронежская область	ИП Усачев	г. Воронеж, ул. Ворошилова, 48	8-920-412-04-56, 8-920-40-88-444
13	Республика Беларусь	ООО "Ультрафон"	г. Минск, ул. Будславская, 23/2	8 10, (37517) 221 62 52
14	Владимирская обл.	ООО "Аванпост"	г. Владимир, ул. Б. Нижегородская, 1-А	(4922)32-22-10
15	Владимирская обл.	ИП Бобрынин А.В.	г. Вязники, ул. Музейный проезд, д. 13	(49233) 2-03-92
16	Волгоградская и Ростовская обл.	ООО "НВГК"	г. Волгоград, ул. Ползунова, 4А	(8442) 35-67-53
17	Волгоградская обл., Урюпинский р-он	ИП Мирошниченко О.В.	х. Петровский, Ленина, 61 А	8 927-516-92-00, 8-937-710-06-96
18	Волгоградская обл. Красноармейский р-н, Светлоярский р-он	ООО "Уневирсалпромсервис"	г. Волгоград, пр. Канатчиков, 4	(8442)62-49-98, 62-49-34
19	Волгоградская область	ООО «Велес»	г. Фролово, ул. Фроловская, д. 16/3	(844) 654-12-10
20	Волгоградская область, г. Котово и 100 км. от г. Котово	ООО "КГСС"	г. Котово, ул. Разина, д. № 6	8 (84455) 4-49-79
21	Ивановская область	ООО " Прометей"	г. Иваново, ул. 4-я Сосневская , д. 71	(4932) 34-47-01
22	Ставропольский край г. Ессентуки и в радиусе 50 км от г. Ессентуки	ИП Черкасова И.С.	Ставропольский край, г. Ессентуки, ул. Первомайская, д. 96	(988) 115-79-20
23	Ставропольский край	ИП Савченко В.Б.	Минераловодский р-н, хутор Красный Пахарь, д.20	8-928-26-79-169
24	Республика Крым и г. Севастополь	ООО "КРЫМТЕПЛОСЕРВИС"	г. Симферополь, ул. Севастопольская, д. 59 В	(3652) 54-94-94
25	Калужская область	ИП Якимов В.В.	г. Калуга, б-р Байконур, д. 5 кв. 55	8-930-750-00-85
26	Курганская область, г. Курган	ИП Григорьева Я.И.	г. Курган, ул. Некрасова, стр. 3	(3522) 55-14-80
27	Курганская обл. г. Шадринск и в радиусе 100 км от г. Шадринска	ООО " Газовик"	г. Шадринск, ул. Володарского, д. 31	(35253) 7-40-56
28	Краснодарский край	"ООО" Сантехгазсервис"	г. Краснодар , ул. Фрунзе 95	8-953-115-08-32

## Продолжение приложения Б

№ п.п.	Регион обслуживания	Организации	Адрес	Телефоны
29	Калужская область и в радиусе 100 км. от Калужской обл.	ООО "ИСЦ"	г. Калуга, ул. Декабристов, д.15	(4842) 56-34-11, (4842) 59-53-07
30	Краснодарский край	ООО ТД "Зори Кубани"	г. Краснодар, ул. Индустриальная,1Б	(861) 240 40 90
31	Курская область	ООО "ГАЗКОМФОРТСЕРВИС"	г. Курск, ул. Дружиненская д. 83	(4712) 30-92-09
32	Республика Казахстан, г. Костанай и Костанайская область	ТОО "Газаппарат"	г. Костанай, ул. Баймагамбетова, 326	(7142) 53-88-77
33	Республика Казахстан	ТОО "Виаст"	г. Уральск, ул. Ш. Айталиева, здание 4	(7112) 93- 97- 27, 93-97-37
34	Республика Казахстан	ТОО "Аква-монтаж"	г. Актобе, ул. Асау-Барака. 55 А	(7132) 21-24-07, 74-15-71
35	Московская обл.	ООО "Горсервис"	г. Москва, проезд Одоевского,д.2 А	(495) 788-77-39
36	Московская обл.	ООО "ОблгазСервис-Восток"	г. Щелково, Московская обл., ул. Сиреневая, д. 5Б, помещение 2	(496) 253-51-11
37	Московская обл.	ООО " Погода в доме "	г. Одинцово , Бульвар Маршала Крылова, 4 А	8-926-284-30-39, 977-645-22-08
38	Московская обл.	ООО " Строй Инженер Монтаж"	г. Истра, ул.Московская.56	(495) 749-62-02 (49831) 4-12-44, 8-966-130-66-09
39	Московская обл.	ООО "Академия инженерных Систем"	г. Подольск, ул. Мраморная , 3 А 14	8-916-355-25-99
40	Московская обл.	ООО " Подольск Газ Сервис"	г. Подольск,ул.Лобачева, 13, оф. 203	(495) 789-51-60
41	Республика Мордовия	ИП Ливцов В.В.	г. Саранск,ул. Рабочая, д. 169	8 -917-994-98-88
42	Республика Мордовия	ООО "ЛИВИГО"	г. Саранск, ул. А. Невского, д.46	(8342) 30-59-04
43	г. Нижний Новгород и Нижегородская обл.	"СпецРегионСервисМонтаж"	г. Нижний Новгород , ул. Нартова, д. 6, кв.4. оф.45	(831) 215-06-51
44	Нижегородская обл.	ООО "ГорГаз"	г. Дзержинск, пр-т Ленина, д. 105Б	(8313) 27-44-17
45	Новгородская обл.	ИП Закатов А.Н.	г. Великий Новгород, ул. Большая Власьевская, д. 8, кв. 75	(816) 290-10-52
46	Орловская область	ЗАО " Теплоцентр-сервис"	г. Орёл,ул. М. Горького, 47 б	(4862) 42-40-38
47	Орловская область	ИП Орлов А.Н.	г. Мценск, ул. Мира, д. 23	8-909-225-22-29
48	Омская обл.	ООО "Газ-Терм-Сервис"	г. Омск, ул. Яковлева-ул.Гусарова, 163/45 корпус 1	(3812)220-456
49	Пензенская обл.	ООО "СпецРегионСервисМонтаж"	г. Пенза, ул. Ставского,10	(8412) 98-89-90
50	Пензенская обл.	ООО "Санфорт-Сервис"	г. Пенза, ул. Пролетарская,51	(8412) 461-003, 46-11-05
51	Пермский край	ООО "ПермьТеплоСервис"	г. Пермь , ул. Промышленная 50 оф .17-18	(342) 225-04-10
52	Ростовская область г. Волгодонск и Волгодонский район	ИП Решетов В.В.	г. Волгодонск, пер. Маяковского , д. 18	(8639) 26-12-11, 26-08-65
53	Ростовская обл.	ИП Домбаев М.Е.	г. Ростов- на-дону, п. Янтарный , рынок "Атлант" ряд № 32, магазин № 3	8(863)261-25-10,279-92-09
54	Республика Башкортостан, г. Стерлитамак и 100 км. от г. Стерлитамак	ООО "Единый Сервисный Центр"	г. Стерлитамак , ул.Харьковская, 28	8 905-35-60-700
55	Республика Башкортостан, г. Уфа и в радиусе 60 км. от г. Уфа	ООО "ТМ-Уфа"	г.Уфа , ул. Кировоградская, 33, гал. 1, оф . 4	8( 347) 293-44-11, 8-961-050-11-10
56	Республика Башкортостан, г. Уфа и в радиусе 50 км. от г. Уфа	ИП Исаева	г.Уфа , Заки Валиди, д.5, салон «Метеорит»	(347) 251-5315,251-53-46
57	Саратовская обл.	ООО "СпецРегионСервисМонтаж"	г. Саратов, ул. Чернышевского,153, оф.406	(8452) 33-81-31
58	Саратовская обл.	ООО "ЕвроМонтаж"	г. Саратов, ул. Огородная, 83	(8452)25-16-09, 93-79-70



## Продолжение приложения Б

№ п.п.	Регион обслуживания	Организации	Адрес	Телефоны
59	Самарская обл.	ООО "Стройкомплект"	г. Самара, ул. Молодогвардейская, 104, офис 6	(846) 333-14-34, 373-88-57
60	Самарская обл.	ООО "СК-Сервис-Самара"	г. Самара, ул.Свободы, 149	(846) 300-45-45
61	Сызранский р-н Самарской обл.	ИП Ставничий В.Н.	пос. Варламово, ул. Советская,2а	(8464) 91- 22 -01
62	Ставропольский край	ИП Дегтярев А.В.	г. Ставрополь, Старомарьевское шоссе 18-1	8-919-73-16-100
63	Ставропольский край	ООО "Центр отопления и водоснабжения"	г. Невинномыск, ул. Гагарина,7	(86554) 7-10-89
64	Ставропольский край	ИП Черкасова И.С.	г.Есентуки,ул. Первомайская, д.96	8(988) 115-79-20
65	Ставропольский край Благовещенский, Петровский, Новоселицкий, Туркменский, Александровский, Арзгирский и Будденовский р-н	ИП Бабарышкин В.В.	г.Благодарный, ул. Прикумская, 60	8-903-419-81-91
66	Ставропольский край	ИП Андреев А.Е.	г. Ставрополь, ул. Севрюкова, 9	(8652) 21-48-39
67	Свердловская обл., Асбест и в радиусе 60 км. от г. Асбест.	ООО "ФОМЭК ПЛЮС"	г. Асбест, ул.Павлова, 4	(3436)52-66-13
68	Свердловская обл., г. Первоуральск и в радиусе 100 км. от г. Первоуральска	ООО "ТК" ВОК"	г. Первоуральск, ул. Чкалово, 44-15	(3439) 22-89-74, 22-89-75
69	Свердловская обл. Ирбит и в радиусе 100 км. от г. Ирбит	ООО "Котельный центр"	г. Ирбит, ул.Александра Матросова. 13	8-982-600-90-60
70	Свердловская обл., г. Екатеринбург и г. Первоуральск	ООО "Сервисная служба"	г. Екатеринбург, ул. Новостроя, дом 1 А	(343) 328 -72 -28
71	Свердловская обл. м в радиусе 200 км. от г. Екатеринбурга	"Предприятие " ТАЭН"	г. Екатеринбург, ул. Академика Ванцовского, А офис 65	(343) 222-79-97, 211-84-71
72	Свердловская обл. г. Н. Тагил и в радиусе 100 км. от г. Н. Тагил	ООО "Стройгаз НТ"	г. Нижний Тагил, ул. Северное шоссе, 9 А	(3435) 43-58-57
73	Ханты-Мансийский автономный округ- Югра	ООО "Тюменьгазсервис"	г. Тюмень, ул. Пролетарская, д. 116/1	(3452) 58-02-11, 58-04-04
74	Ханты-Мансийский автономный округ- Югра	ИП Рыбецкий Н.Н.	Тюменская обл., Октябрьский р-н пгт Приобье, ул.Сибирская, д. 15 А	8-922-788-21-12
75	Тверская обл.	ООО " Центр Отопительных Систем"	г. Тверь, ул. Октябрьский пр-т, д.99, секция 4, офис 5	(4822) 75-01-90, 75-10-08
76	г.Тюмень и Тюменская область	АО "ТСП Север"	г. Тюмень, ул. Энергетиков, д. 165	(3452) 28 93 69
77	г. Тамбов и Тамбовская область	ООО "Котлоналадка"	г. Тамбов, ул. Советская, д. 190 Д, корпус 2 офис 5	(4752) 42-45-94, 42-45-96, 8-920-230-17-90
78	Липецкая обл.	ООО " ДельтаГазТрейдинг"	г. Липецкая обл., г.Усмань, ул. Плеханова 23	8 (47472) 4-05-20.2-17-32,4-03-53
79	Республика Удмуртия	ООО "УГК-монтаж"	г. Ижевск, ул. Гагарина, д. 83/1	(3412) 90-14-66
80	Республика Удмуртия	ООО"Центргазсервис"	г. Ижевск, ул. Коммунаров д.357, офис 34	(3412) 55-55-16, 56-97-81
81	Республика Удмуртия г. Можга и 50 км от г. Можга	ИП Газиятов	г. Можга, ул. Фалалеева. Д. 6	8-963-123-08-08
82	Ульяновская обл.	ООО "Современный сервис"	г. Ульяновск, ул. Металлистов, д.16/7	(8422) 73-29-19
83	Ульяновская область г. Ульяновск	ООО "ЕСМ"	г. Ульяновск, пр-т. Созидателей , д. 13. оф. 610	(8422) 76-52-91
84	г. Челябинск и Челябинская область	ООО "Урал Климат"	г. Челябинск, ул. Омская, д. 46, оф. 12	(922)722-73-23
85	Челябинская обл. и в радиусе 100 км.от г. Магнитогорск	ООО " Котелсервис"	г. Магнитогорк, ул.Рысакова, 36	(3519) 45-93-07, 8-902-604-55-94
86	Республика Чувашия	ООО "ГК Термотехника"	г. Чебоксары, ул. С.П. Петрова, д.6, стр. 2	(8352) 57-32-44, 57-34-44 902-604-55-94

## Продолжение приложения Б

№ п.п.	Регион обслуживания	Организации	Адрес	Телефоны
87	Республика Марий Эл	ООО "Газэнергосистемы"	г. Йошкар-Ола, ул. Дмитрова , д.57-В	(8362) 38-05-36
88	Республика Татарстан, пгт Балтаси	ООО "АскВарм"	пгт Балтаси, ул.Ленина, д.6	8-937-524-79-64
89	Республика Татарстан	ООО "Климат Контроль"	г. Чистополь, ул. Л.Толстого, д. 157. оф 212	(84342) 5-06-06
90	Республика Татарстан	ИП Громова	г. Казань, Дорожный переулок (Малые Клыки), д 3 Б, офис 1.	(843) 212-11-12
91	Республика Татарстан г. Альметьевск	ООО " Компания" ТеплоСервисЦентр"	г. Альметьевск. Ул. Белоглазова, д. 139 а , оф.108	8 (8553) 35-39-69 , 8 -951 -062- 96 -16
92	Республика Татарстан , г. Набережные Челны	ИП Тимеров Д.Д.	г. Набережные Челны. ул. Комарова,29 кв. 14	8-960-072-27-77
93	Республика Татарстан	ООО " АлабугаГазСервис"	г. Елабуга , ул. Пролетарская, д. 1 Б кв. 13	8 917-857-77-38
94	Челябинская обл. Миасс и в радиусе 100 км. от г. Миасс	ООО "Астан Газ"	г. Миасс, ул. Инструментальщиков, д. 5, кв. 14	(3513) 59-04-95
95	Энгельс и 100 км левобережье	ООО "ЭРМУ"	г. Энгельс, Саратовская обл., Энгельский район, пгт Приволжский, ул. Гагарина, д. 21	(8453) 75-04-07, 75- 15-96
96	Ярославская область	ООО "МАСТ-климат"	г. Ярославль, ул. Угличская , д. 12, этаж 1, пом. 14-16	(4852) 58-14-58